



DSMC

Dopravní soutěž mladých cyklistů

Obsah

ÚVOD	4
PRAVIDLA POŘÁDÁNÍ DOPRAVNÍ SOUTĚŽE MLADÝCH CYKLISTŮ	5
ORGANIZACE JEDNOTLIVÝCH KOL SOUTĚŽE	10
ZÁKLADNÍ (ŠKOLNÍ) KOLO	12
ORGANIZACE DISCIPLÍN V ZÁKLADNÍM (ŠKOLNÍM) KOLE	12
Teoretická část – Pravidla provozu na pozemních komunikacích (test).....	12
Hodnocení disciplíny	13
Praktická část – Jízda zručnosti na jízdním kole.....	13
Postup do okresního (oblastního) kola	13
OKRESNÍ (OBLASTNÍ) KOLO	15
ORGANIZACE DISCIPLÍN V OKRESNÍM (OBLASTNÍM) KOLE	15
Teoretická část – Pravidla provozu na pozemních komunikacích (test).....	15
Hodnocení disciplíny	16
Praktická část – Jízda zručnosti.....	16
Hodnocení disciplíny	17
Praktická část – Jízda po dětském dopravním hřišti	17
Hodnocení disciplíny	18
Praktická část – Zásady poskytování první pomoci.....	18
Postup do krajského kola	18
KRAJSKÉ KOLO	19
ORGANIZACE DISCIPLÍN V KRAJSKÉM KOLE	19
Teoretická část – Pravidla provozu na pozemních komunikacích (test).....	19
Hodnocení disciplíny	19
Teoretická část – Labyrint.....	20
Hodnocení disciplíny	20
Praktická část – Jízda zručnosti.....	20
Hodnocení disciplíny	21
Praktická část – Jízda po dětském dopravním hřišti	22
Hodnocení disciplíny	22
Praktická část – Zásady poskytování první pomoci.....	23
Postup do celostátního finále	23
CELOSTÁTNÍ FINÁLE	25
ORGANIZACE DISCIPLÍN V CELOSTÁTNÍM FINÁLE	25
Teoretická část – Pravidla provozu na pozemních komunikacích (test).....	25

Hodnocení disciplíny	26
Teoretická část – Labyrint	26
Hodnocení disciplíny	26
Praktická část – Jízda zručnosti na jízdním kole	26
Hodnocení disciplíny	27
Praktická část – Pravidla provozu na pozemních komunikacích (Jízda po dětském dopravním hřišti)	28
Hodnocení disciplíny	28
Praktická část – Zásady poskytování první pomoci	29
Postup do mezinárodního kola soutěže ETEC	30
DALŠÍ POKYNY K ORGANIZACI A HODNOCENÍ DISCIPLÍN SOUTĚŽE	31
POSKYTOVÁNÍ PRVNÍ POMOCI - Hodnocení disciplíny	31
PŘEKÁŽKY	34
CELKOVÉ HODNOCENÍ SOUTĚŽE	43
ŘEŠENÍ NÁMITEK A PROTESTŮ	44
Souhlas se zpracováním osobních údajů.....	51

ÚVOD

Každý občan motoristicky vyspělého státu by měl získat základní informace o způsobech „přežití“ v podmínkách moderního světa dopravy, tedy nezbytné znalosti, dovednosti a návyky bezpečného jednání a chování při chůzi a jízdě v silničním provozu. Je zcela logické, že s touto přípravou je nutno začít co nejdříve – v rodině, v mateřské škole, během povinné školní docházky.

Školské instituce v mnoha státech na tyto potřeby reagují tak, že zařazují, popř. doporučují, různé formy dopravní výchovy do vyučování i mimo ně. Na těchto snahách se různými způsoby podílejí další organizace – motoristické a turistické kluby, policie, pojišťovny, rodičovské iniciativy aj.

V České republice je v současné době dopravní výchova zařazena v mateřských školách a na základních školách, a to se zaměřením na problematiku bezpečné chůze a orientace v silničním provozu (viz Rámcový vzdělávací program pro základní vzdělávání). Starší děti mají možnost naučit se dobře a bezpečně jezdit na kole a získat důležité řidičské návyky převážně díky obětavosti učitelů, kteří vedou jak školní výuku, tak i speciální kroužky a kurzy, popř. díky systému práce dopravních hřišť, která jsou ovšem v některých regionech přeplněna a jejich kapacita neumožňuje vyšší počet návštěv žáků. To je ovšem stav, který v žádném případě neodpovídá požadavkům a potřebám naší společnosti. Svědčí o tom i stále nepříznivá statistika dopravní nehodovosti.

Doplňkem dopravní výchovy jsou dopravní soutěže. Kvalitní příprava dětí na tyto soutěže a účast v nich může znamenat velký přínos pro vztah dětí k dopravě, pro pochopení všech zákonitostí dopravy a dodržování partnerských vztahů v provozu na pozemních komunikacích.

Na následujících stránkách se snažíme o podrobné rozpracování způsobu organizace jednotlivých kol soutěže a jednotlivých disciplín. Nejdůležitějším faktem, který často rozhoduje o úspěchu či neúspěchu, je poctivý a odpovědný přístup dětí a učitelů k soutěži, který žádnými metodickými pokyny příliš ovlivnit nemůžeme. Proto na závěr jen jednu připomínku: soutěž je hra, která má dětem pomoci pohybovat se v provozu na pozemních komunikacích co nejbezpečněji. A podmínkou úspěšného včlenění se do rodiny účastníků provozu na pozemních komunikacích je vzájemná tolerance, zdvořilost, slušnost, ohleduplnost, partnerský vztah, respektování druhého.

Velice si vážíme práce pedagogů, která je přínosná, užitečná a doslova životně důležitá! To platí pro všechny účastníky soutěže bez rozdílu, ať družstvo skončí na prvním nebo na posledním místě.

Váš BESIP



PRAVIDLA POŘÁDÁNÍ DOPRAVNÍ SOUTĚŽE MLADÝCH CYKLISTŮ

Dopravní soutěž mladých cyklistů (dále jen „DSMC“) vyhláší Ministerstvo dopravy – BESIP se spolu-vyhlašovatelem, kterými jsou Ministerstvo školství, mládeže a tělovýchovy, Policejní prezidium Policie České republiky, Český červený kříž a další organizace, které zabezpečují činnosti obsažené v následujících článcích metodiky.

Soutěž se vyhláší každoročně. Je určena především žákům základních škol (příp. základních škol speciálních a praktických), víceletých gymnázií či dalších školských zařízení (např. dětský domov, dům dětí a mládeže, středisko volného času atd.), a to ve věkové kategorii 10 až 16 let (včetně). Start školského zařízení v soutěži je umožněn za předpokladu, že toto školské zařízení zajistí konání základního kola DSMC, konání dalších postupových kol DSMC proběhne v souladu s propozicemi DSMC.

Žáci v DSMC jsou rozděleni do dvou věkových kategorií následovně:

- 1. kategorie: věk 10 - 12 let**
- 2. kategorie: věk 12 - 16 let**

Požadovaný ročník narození soutěžícího v konkrétní věkové kategorii je stanoven prostým odečtem ročníku narození od číslovky aktuálního kalendářního roku s tím, že v daném roce příslušného ročníku soutěže musí soutěžící splňovat předepsaný věkový limit.

V případě nedodržení uvedených kritérií bude družstvu umožněno startovat v postupovém kole mimo soutěž, bez možnosti umístění v závěrečném pořadí dle získaného počtu trestných bodů a bez možnosti postupu do dalšího kola.

DSMC má celkem pět disciplín:

- 1. Pravidla provozu na pozemních komunikacích (test) – teoretická část**
- 2. Pravidla provozu na pozemních komunikacích (Jízda po dětském dopravním hřišti) – praktická část**
- 3. Jízda zručnosti na jízdním kole**
- 4. Zásady poskytování první pomoci**
- 5. Labyrint**

Cílem soutěže je:

- podněcovat a zvyšovat zájem žáků o dopravní výchovu a mobilitu,
- ověřovat získané znalosti a dovednosti žáků základních škol,
- uplatňování pravidel provozu na pozemních komunikacích v praxi,
- zdokonalovat techniku bezpečné jízdy v silničním provozu,
- poskytnout správnou první pomoc v krizových situacích,
- přispívat ke zvýšení efektu výchovně-vzdělávací práce při dopravní výchově ve školách a školských zařízeních,
- snižování příčin a následků dopravních nehod dětí a mladistvých,
- vytváření návyků ohleduplnosti k ostatním účastníkům silničního provozu na pozemních komunikacích,
- ochota dodržování pravidel provozu na pozemních komunikacích.

DSMC je postupová soutěž, má minimálně čtyři kola – **základní, okresní (příp. oblastní), krajské a celostátní**.

V **základních (školních)** kolech startují chlapci a děvčata v soutěži jednotlivců.

Od **okresního (příp. oblastního)** kola reprezentuje danou školu či školské zařízení smíšené družstvo složené ze 2 žáků a 2 žákyň, kteří/které se v základním kole umístili/ly nejlépe. V obou kategoriích se tedy jedná o čtyřčlenné družstvo (2 chlapci a 2 dívky).

V **krajském** kole reprezentují vítězná družstva z obou kategorií z oblastního nebo okresního kola. Do **celostátního finále** postupuje družstvo, které se umístilo na prvním místě v krajském kole.

V soutěži je umožněn **opakovaný start družstev**, a to v obou věkových kategoriích. Tzn., že družstvo, které se zúčastnilo DSMC v daném ročníku, může startovat v totožném personálním složení i v příštím ročníku DSMC (v obou věkových kategoriích). Pro 1. věkovou kategorii platí podmínka, že pokud je členem družstva jeden či více soutěžících, kteří byli v předcházejícím ročníku DSMC členy družstva startujícího v mezinárodním kole soutěže (ETEC), nemůže toto družstvo znovu postoupit do mezinárodního kola (ETEC), a to i v případě vítězství v celostátním finále DSMC. V takovém případě do evropského kola soutěže (ETEC) postupuje družstvo, které se umístí jako další v pořadí v CF DSMC daného ročníku.

Nemůže-li se družstvo, které se umístilo na prvním místě v jednotlivých kolech soutěže, zúčastnit v kole vyšším, postupuje družstvo, které se umístilo na místě dalším v pořadí.

U soutěží pro žáky základních škol pro sluchově postižené, základních škol speciálních a škol praktických nemusí být smíšené složení družstva dodrženo (poměr chlapců a poměr dívek). V případě účasti družstev z dětského domova stanoví závazné podmínky pro složení družstev pořadatel soutěže ve spolupráci s krajským koordinátorem BESIP. Tyto podmínky jsou stanoveny dle možností daného družstva a jsou specifikovány v prováděcích propozicích soutěže.

Soutěž se v základním (školním) kole skládá z povinných disciplín:

- TEORETICKÁ ČÁST – Pravidla provozu na pozemních komunikacích (test)
- PRAKTICKÁ ČÁST – Jízda zručnosti na jízdním kole

V případě zájmu školy/školského zařízení může být zařazena i disciplína Základy poskytování první pomoci (plněna formou písemného znalostního testu).

Soutěž se v oblastním, příp. okresním kole skládá z povinných disciplín:

- TEORETICKÁ ČÁST – Pravidla provozu na pozemních komunikacích (test)
- PRAKTICKÁ ČÁST – Pravidla provozu na pozemních komunikacích (Jízda po dětském dopravním hřišti), Jízda zručnosti na jízdním kole, Zásady poskytování první pomoci

Soutěž se v krajském a celostátním kole skládá z povinných disciplín:

- TEORETICKÁ ČÁST – Pravidla provozu na pozemních komunikacích (test), Labyrint
- PRAKTICKÁ ČÁST – Pravidla provozu na pozemních komunikacích (Jízda po dětském dopravním hřišti), Jízda zručnosti na jízdním kole, Zásady poskytování první pomoci

Obsah jednotlivých disciplín odpovídá požadavkům na znalosti a schopnosti žáků dané věkové kategorie a vychází z výchovně-vzdělávacích cílů příslušných ročníků škol.

Ve všech kolech soutěže se hodnotí podle stejného bodovacího systému přidělovaných trestných bodů za chyby nebo nedostatky v provedení jednotlivé disciplíny.

Metodická podpora pro plnění jednotlivých disciplín DSMC

Disciplína „Pravidla provozu na pozemních komunikacích (test)“:

Na webových stránkách Ministerstva dopravy – BESIP www.ibesip.cz je zveřejněna metodická podpora určená k přípravě soutěžních družstev pro tuto disciplínu. Metodický návod obsahuje popis struktury jednotlivých sad testových otázek, dále tři vzorové sady testových otázek pro mladší i starší kategorii soutěžících, a to jak s jednou správnou odpovědí, tak s více možnými správnými odpověďmi (starší kategorie – krajská kola a celostátní finále). Ke každému vzorovému testu je zveřejněn rovněž klíč správných odpovědí.

Disciplína „Labyrint“:

Na webových stránkách Ministerstva dopravy – BESIP www.ibesip.cz je zveřejněna ukázka nákresu pro tuto disciplínu, včetně klíče správných řešení (pro mladší i starší kategorii).

Disciplína „Zásady poskytování první pomoci“:

Na webových stránkách Ministerstva dopravy – BESIP www.ibesip.cz je zveřejněna metodika (vč. hodnocení) a tematická brožura „Děti v dopravě“, která je doporučeným studijním materiálem k plnění úkolů této disciplíny.

Řešení námitek a protestů

V průběhu jednotlivých kol soutěže sleduje objektivitu organizace a hodnocení disciplín JURY (zpravidla tříčlenná) a hlavní rozhodčí. V této sestavě s poradním hlasem rozhodčího příslušné disciplíny pak rozhoduje o sporných otázkách či výsledcích.

Způsob řešení námitek a protestů v soutěži je organizátor povinen uvést v propozicích. Protest proti průběhu disciplíny je nutno písemně uplatnit do 15 minut po ukončení příslušné disciplíny. Protest proti výsledku je nutno podat písemně, do 15 minut po oficiálním zveřejnění výsledků disciplíny (na výsledkové tabuli), do rukou hlavního rozhodčího. V případě konání celostátního finále DSMC musí být písemný protest podán současně s vkladem 1000,- Kč. Pokud je protest uznán, vrací se vklad protestujícímu, jinak propadá ve prospěch pořadatele.

V případech, kdy soutěžící svévolně neabsolvuje některou disciplínu, obdrží stejný počet trestných bodů, které v dané soutěži obdržel účastník s nejvyšším počtem trestných bodů. V případě, kdy soutěžící neabsolvuje disciplínu z vážných zdravotních důvodů (na základě vyjádření lékaře, zdravotníka), je tomuto soutěžícímu přidělen stejný počet trestných bodů, který obdržel v této disciplíně nejhůřší člen daného družstva (bez rozlišení pohlaví).

Jestliže se družstvo dostaví k soutěži v neúplné sestavě, je mu za každého chybějícího člena přidělen v každé disciplíně maximální počet trestných bodů, které v dané soutěži obdržel účastník s nejvyšším počtem trestných bodů.

Pro financování DSMC platí tato pravidla:

- Náklady základních (školních)kol hradí plně školy či školská zařízení, jejich zřizovatelé, popř. za spoluúčasti místních složek, iniciativ a sponzorů.
- Náklady na organizaci oblastních kol hradí společně krajský úřad, obec s rozšířenou působností, na jehož území se oblastní kolo koná a Ministerstvo dopravy – BESIP prostřednictvím Centra služeb pro silniční dopravu.
- Náklady na organizaci okresních kol hradí společně krajský úřad, obce s rozšířenou působností, které spadají do území daného okresu a Ministerstvo dopravy – BESIP prostřednictvím Centra služeb pro silniční dopravu.
- Náklady na organizaci krajských kol hradí krajský úřad. Ministerstvo dopravy – BESIP prostřednictvím Centra služeb pro silniční dopravu v těchto kolech může hradit občerstvení účastníků soutěže, náklady na zajištění disciplín Jízda zručnosti na jízdním kole, Zásady poskytování první pomoci a Labyrint. Dopravu účastníků spolufinancuje krajský úřad s Ministerstvem dopravy – BESIP prostřednictvím Centra služeb pro silniční dopravu.
- Náklady na organizaci celostátního finále hradí Ministerstvo dopravy – BESIP prostřednictvím Centra služeb pro silniční dopravu ve spolupráci s krajským úřadem, na jehož území se celostátní finále koná.
- Náklady spojené s přípravou družstva/družstev na mezinárodní finále soutěže ETEC (European Traffic Education Contest) zajistí MD prostřednictvím CSPSD, a to v rozsahu: přípravné soustředění - prostory pro výcvik soutěžících, stravování, ubytování, pojištění, lektorská činnost, výukové materiály, doprava na soustředění a zpět do místa bydliště. Příslušný autoklub (ÚAMK, AČR) zajistí na své náklady jízdenky/letenky do místa konání soutěže ETEC pro soutěžící a jejich pedagogický doprovod (pedagog + příslušný krajský koordinátor BESIP), vč. pojištění, dále zajistí odpovídající kapesné pro soutěžící, vlajky ČR pro soutěžící a doprovod, oblečení pro celý soutěžní tým (tj. 4 děti + 2 osoby pedagogický doprovod). V případě potřeby autoklub zajistí také dopravu a ubytování pro soutěžní tým před odjezdem na ETEC. Dárky pro ostatní soutěžící družstva zajistí příslušný autoklub ČR, po dohodě s MD/CSPSD.

Na úhradě nákladů spojených s pořádáním jednotlivých kol soutěže se mohou podílet další zainteresované subjekty (místní složky spolu-vyhlašovatelů, sponzoři, nestátní neziskové organizace a další zainteresované fyzické a právnické osoby).

Pro materiální zajištění DSMC platí tato pravidla:

Základní pomůcky k organizaci jednotlivých kol (od oblastního nebo okresního kola výše) soutěže centrálně zajišťuje Ministerstvo dopravy – BESIP prostřednictvím Centra služeb pro silniční dopravu: testové otázky, tiskopisy, jednotné diplomy pro všechna soutěžící družstva a jejich doprovod, propagační materiály, ceny pro soutěžící a doprovod (odstupňovaně dle konečného umístění), pamětní medaile na celostátním finále, medaile za umístění pro krajská kola a celostátní finále, putovní poháry na celostátním finále pro vítězná družstva a překážky pro jízdu zručnosti pro krajská kola a celostátní finále, a to ve spolupráci s dalšími pořadateli soutěže – viz bližší specifikace níže:

- okresní (oblastní) kola DSMC: MD – BESIP zajistí prostřednictvím CSPSD diplomy pro všechna soutěžící družstva a jejich doprovod, ceny pro soutěžící a jejich pedagogický doprovod (v obou kategoriích) dle úvahy příslušného krajského koordinátora BESIP
- krajská kola DSMC: MD – BESIP zajistí prostřednictvím CSPSD medaile pro všechny soutěžící z prvních tří družstev (zlatá, stříbrná, bronzová) v obou kategoriích, včetně doprovodu; ceny pro všechny soutěžící, vč. jejich doprovodu (odstupňovaně dle konečného umístění)

- celostátní finále DSMC: MD – BESIP zajistí prostřednictvím CSPSD diplomy pro nejúspěšnější jednotlivce v obou kategoriích, účastnické medaile pro všechny soutěžící (v obou kategoriích), včetně doprovodu. Pro všechny soutěžící z prvních tří družstev (vč. doprovodu) v obou kategoriích zajistí MD – BESIP prostřednictvím CSPSD medaile za umístění (zlatá, stříbrná, bronzová). MD – BESIP prostřednictvím CSPSD také zajistí putovní poháry pro vítězná družstva v obou kategoriích MD – BESIP prostřednictvím CSPSD zajistí ceny pro všechny soutěžící, vč. jejich doprovodu (odstupňovaně dle konečného umístění)
- evropské finále ETEC (European Traffic Education Contest): náklady spojené s přípravou družstva/družstev na mezinárodní finále soutěže ETEC (European Traffic Education Contest) zajistí MD prostřednictvím CSPSD, a to v rozsahu: přípravné soustředění - prostory pro výcvik soutěžících, stravování, ubytování, pojištění, lektorská činnost, výukové materiály, doprava na soustředění a zpět do místa bydliště. Příslušný autoklub (ÚAMK, AČR) zajistí na své náklady jízdenky/letenky do místa konání soutěže ETEC pro soutěžící a jejich pedagogický doprovod (pedagog + příslušný krajský koordinátor BESIP), vč. pojištění, dále zajistí odpovídající kapesné pro soutěžící, vlajky ČR pro soutěžící a doprovod, oblečení pro celý soutěžní tým (tj. 4 děti + 2 osoby pedagogický doprovod). V případě potřeby autoklub zajistí také dopravu a ubytování pro soutěžní tým před odjezdem na ETEC. Dárky pro ostatní soutěžící družstva zajistí příslušný autoklub ČR, po dohodě s MD/CSPSD.
- pomůcky k plnění disciplín „Jízda po dětském dopravním hřišti dle pravidel silničního provozu“, „Jízda zručnosti“ a „Zásady poskytování první pomoci“ zajistí organizátor příslušného kola DSMC
- drobné propagačně výchovné, popř. upomínkové předměty, mohou pořadatelé jednotlivých kol soutěže zajistit z finančních prostředků spoluorganizátorů nebo sponzorů

Postup vítězných družstev do dalších kol soutěže:

- přihlášku zasílají školy vítězných družstev z předcházejícího kola v termínu a na adresu, dle pokynů organizátora soutěže
- v přihlášce je nutno uvést údaje školy (školského zařízení), tj. adresu, telefonní číslo, data doprovázející osoby (jméno, příjmení a kontakt); u soutěžících je nutno uvést jméno, příjmení, adresu trvalého bydliště a plné datum narození
- při prezenci předkládá vedoucí družstva průkazy zdravotní pojišťovny všech členů soutěžního družstva.

Ministerstvo dopravy – BESIP je oprávněno po dohodě se spolu-vyhlašovatelem soutěže provést potřebná upřesnění a doplňky těchto pravidel.

ORGANIZACE JEDNOTLIVÝCH KOL SOUTĚŽE

Organizaci základního (školního) kola zabezpečuje škola/školské zařízení za plné podpory svého zřizovatele.

Organizaci oblastního kola zabezpečuje obecní úřad obce s rozšířenou působností ve spolupráci s krajským koordinátorem BESIP pro příslušnou oblast; zároveň určí hlavního organizátora, způsob financování a zajistí doručení přihlášek účastníků organizátorovi oblastního kola. Oblastí se pro účely tohoto materiálu rozumí správní obvod obce s rozšířenou působností.

Organizaci okresního kola zabezpečují obecní úřady obcí s rozšířenou působností, jejichž správní obvody působí na území okresu ve spolupráci s krajským koordinátorem BESIP pro příslušný okres; zároveň určí hlavního organizátora, způsob financování a zajistí doručení přihlášek účastníků organizátorovi okresního kola.

Organizaci krajského kola zabezpečuje krajský úřad ve spolupráci s krajským koordinátorem BESIP pro příslušný kraj; zároveň určí hlavního organizátora, způsob financování a zajistí doručení přihlášek postupujících družstev organizátorovi.

Organizaci celostátního finále zabezpečuje Ministerstvo dopravy – BESIP, Centrum služeb pro silniční dopravu – oddělení BESIP ve spolupráci s krajským úřadem a krajským koordinátorem BESIP příslušného kraje, ve kterém se celostátní finále koná.

Na vlastní organizaci jednotlivých kol soutěže se mohou podílet i místní domy dětí a mládeže, dětské organizace, rodiče, místní složky spolu-vyhlašovatelů, nestátní neziskové organizace, sponzoři atd.

Jednotlivá kola DSMC probíhají obvykle v těchto termínech:

- **základní (školní) kolo** - od 2. ledna do 20. dubna příslušného roku
- **oblastní nebo okresní kolo** - od 15. dubna do 25. května příslušného roku
- **krajské kolo** - od 20. května do 5. června příslušného roku
- **celostátní finále** - od 15. do 25. června příslušného roku

Krajská kola DSMC musí být ukončena nejpozději 10 kalendářních dní před zahájením celostátního finále DSMC.

Povinností pořadatelů jednotlivých kol je vytvořit nezbytné podmínky pro úspěšný průběh soutěže a zajistit personální, organizační, zdravotní a materiální zabezpečení a propagaci. Pořadatel (s výjimkou základních kol) vydá propozice, které vycházejí z ustanovení a zásad těchto rámcových propozic. Tyto propozice pořadatel předá školám/školským zřízením a dále příslušnému krajskému koordinátorovi BESIP (krajské kolo a CF DSMC) nejméně 10 pracovních dní před termínem pořádání příslušného kola soutěže.

Propozice na každé kolo musí obsahovat:

- vyhlašovatele a pořadatele příslušného kola soutěže (viz čl. 1 a čl. 6 Pravidel)
- jmenný seznam osob odpovědných za vedení soutěže
- údaje o místě a termínu konání příslušného kola soutěže
- způsob dopravy a stravování soutěžících (doporučení, popř. způsob zajištění)
- rámcový program příslušného kola soutěže
- rozpis jednotlivých disciplín (včetně typu používaných jízdních kol)
- způsob řešení protestů a námitek
- způsob rozlosování jednotlivých družstev

- upozornění na změny a úpravy propozic (pokud se v některých dílčích částech liší)
- plánek pořadatelského dětského dopravního hřiště (jen pro krajské kolo a celostátní finále)
- podmínky účasti dle příslušného kola soutěže
- kontaktní údaje: jméno, adresa, e-mail, telefon hlavního organizátora příslušného kola soutěže
- vzor, způsob a termín odeslání závazné přihlášky
- ročníky narození soutěžících v jednotlivých kategoriích
- informovaný souhlas zákonného zástupce dítěte se zpracováním osobních údajů
- odvolání informovaného souhlasu zákonného zástupce dítěte se zpracováním osobních údajů
- dílčí pokyny: předpokládaný návrat, vybavení členů družstev apod.

Družstva, která ze základního (školního) kola postoupila do dalších kol, doprovází při účasti v těchto kolech vždy pedagogický pracovník (dále jen „doprovázející osoba“) – zpravidla ten, který žáky připravoval na účast v soutěži. Doprovázející osoba zodpovídá za žáky při dopravě i po dobu konání příslušného kola soutěže, za kázeň soutěžících a garantuje správný a včasný nástup soutěžících k plnění jednotlivých disciplín soutěže.

Organizátoři jednotlivých kol soutěže včas a řádně poučí všechny rozhodčí disciplín i jejich pomocníky o způsobu hodnocení a přidělování trestných bodů tak, aby výklad byl jednoznačný, a aby nedocházelo ke zbytečným protestům a tím i k časovým ztrátám.

ZÁKLADNÍ (ŠKOLNÍ) KOLO

Garantem organizace základního kola je ředitelství školy či školského zařízení. Základní školní kolo zpravidla organizuje pověřený učitel příslušné základní školy nebo pověřená osoba školy či školského zařízení.

Účast žáků v soutěži je dobrovolná, ovšem jen co největší účast v základním školním kole plní cíl soutěže. V 1. kategorii smí škola nominovat do dalších postupových kol žáka, který byl v minulém ročníku soutěže členem vítězného družstva v republikovém finále v této kategorii. Může tedy startovat opakovaně až do věku 16 let.

Základní (školní) kolo dopravní soutěže mladých cyklistů sestává minimálně z těchto disciplín:

- **TEORETICKÁ ČÁST – Pravidla provozu na pozemních komunikacích (test)**
- **PRAKTICKÁ ČÁST – Jízda zručnosti na jízdním kole**
- V případě zájmu a možností školy/školského zařízení může být zařazena i disciplína Základy poskytování první pomoci (plněna formou písemného znalostního testu).
Doporučení BESIP: znalostní test by měl obsahovat alespoň 10 testových otázek.

Materiální zajištění základního (školního) kola ze strany BESIP:

- diplomy
- soubor testových otázek
- drobné propagačně-výchovné předměty (nejde o ceny)

K realizaci soutěže lze využít předmětů, které svým obsahem souvisejí s dopravní výchovou: prvouka, výchova ke zdraví, člověk a jeho svět, vlastivěda a občanská výchova – testy z pravidel provozu na pozemních komunikacích – teoretická část, tělesná výchova – jízda zručnosti na jízdním kole (v tomto případě je nutné, aby pro všechny žáky příslušné kategorie byl stejný rozhodčí). V základním (školním) kole žáci soutěží jako jednotlivci ve dvou výše uvedených kategoriích.

ORGANIZACE DISCIPLÍN V ZÁKLADNÍM (ŠKOLNÍM) KOLE

Teoretická část – Pravidla provozu na pozemních komunikacích (test)

Disciplínu mohou zajistit učitelé v jednotlivých třídách podle místních podmínek buď před zahájením vyučování, nebo po jeho ukončení nebo v učebně dětského dopravního hřiště. Nejčastější, formou této disciplíny je řešení testových otázek.

I. Kategorie:

počet otázek:	20
časový limit:	25 min
speciální a praktické školy:	až 40 min
odpověď:	pouze 1 správná odpověď

II. Kategorie:

počet otázek:	20
časový limit:	25 min
speciální a praktické školy:	až 40 min
odpověď:	pouze 1 správná odpověď

Hodnocení disciplíny

Za každou chybnou odpověď obdrží soutěžící 5 trestných bodů. Znamená to, že žák, který odpoví chybně na všech 20 testových otázkách, může obdržet nejvýše 100 bodů. Hodnocení – počet přidělených trestných bodů doporučujeme zaznamenat na odpovědní lístek nebo na vytištěný výsledek elektronického testu.

Praktická část – Jízda zručnosti na jízdním kole

Disciplínu by pro celou školu/školské zařízení anebo vždy pro jednu kategorii měli zajišťovat stejní rozhodčí, aby hodnocení žáků bylo objektivní. Výběr a počet překážek závisí zcela na volbě organizátora. *Doporučení BESIP – minimální počet překážek 6 ks.* Většinu lze zajistit – vytvořit velice operativně a jednoduše. K zajištění zdárného průběhu disciplíny je zapotřebí obvykle cca 6 osob: rozhodčí disciplíny, čtyři pomocní rozhodčí (každý může kontrolovat průjezd 2 – 3 překážkami) a zapisovatel trestných bodů. Pomoci mohou učitelé, žáci 9. ročníků, rodiče i členové místních složek spolu-vyhlašovatelů za předpokladu, že budou předem seznámeni se způsoby hodnocení.

V základních(školních) kolech budou žáci startovat zpravidla na svých vlastních kolech. Na to je třeba pamatovat při volbě překážek a jejich parametrů tak, aby vyhovovaly různým typům a velikostem jízdních kol. Nesmí se používat speciální silniční, krosová, bike-trialová, BMX, sjezdová či bikrosová kola apod. (klasická horská nebo treková kola jsou povolena).

Před zahájením disciplíny je pořadatel povinen prostřednictvím názorné ukázky seznámit soutěžící s rozmístěním překážek, správným způsobem absolvování překážek a vysvětlit bodování u každé překážky zvlášť. Soutěžící startují podle přidělených startovních čísel. Soutěžící nesmí v průběhu jízdy zručnosti zastavit ani se mezi překážkami otáčet. Po celou dobu jízdy musí soutěžící jezdit tak, aby měl obě kola trvale ve styku s podkladem (vozovka, překážka). Čas v disciplíně není měřen.

Trať pro jízdu zručnosti musí být postavena na pevné ploše (beton nebo asfalt – nevhodná je tráva, hlína, dlažební kostky, zámková dlažba). Jednotlivé překážky jsou od sebe vzdáleny minimálně 3 metry, rozměry překážek odpovídají celostátně schválenému typu překážek.

Dopravní soutěž mladých cyklistů má v jednotlivých kolech stoupající úroveň. I když hlavním cílem této soutěže je především podchycení zájmu začínajících cyklistů o problematiku bezpečnosti provozu na pozemních komunikacích, lze předpokládat, že v dalších kolech soutěže uspějí jen děti z těch škol a školských zařízení, která se přípravě na soutěž věnují soustavně a systematicky. A vzhledem k tomu, že jde o přípravu dětí na běžný život, mělo by být v zájmu školy i rodičů tuto přípravu ve škole zajistit.

Ze stejného důvodu lze jen doporučit organizátorům základních školních kol, aby zařadili do soutěže i další disciplíny. To pak závisí na místních podmínkách, především na možnostech zapojit do organizace školního kola další odborníky (do disciplíny „Pravidla provozu na pozemních komunikacích – praktická část“ policisty, učitele autoškol; do disciplíny „Zásady poskytování první pomoci“ členy Českého červeného kříže atd.). Pokyny, které dále upřesňují způsoby organizace těchto disciplín, lze v podmínkách základního kola přiměřeně upravit, zjednodušit a přizpůsobit (základní kola mohou být organizována i pro děti handicapované).

Postup do okresního (oblastního) kola

Na základě celkových výsledků jednotlivců (ze dvou, popř. více disciplín) v základním školním kole stanoví škola pořadí všech soutěžících. Chlapci i dívky se hodnotí dohromady, protože soutěž klade minimální nárok na fyzickou zdatnost. Do okresního (případně, dle místních podmínek, do oblastního) kola, škola/školské zařízení vysílá zpravidla dvě družstva, tj. jedno družstvo v 1. kategorii a jedno družstvo ve 2. kategorii. V případě nezbytnosti může škola nominovat družstvo pouze v jedné kategorii.

Reprezentační družstva školy či školského zařízení (v návaznosti na obdobnou mezinárodní soutěž, které se Česká republika účastní) tvoří v obou kategoriích 4 členové (2 dívky a 2 chlapci) podle nejlepšího umístění v základním(školním) kole.

Po ukončení základního (školního) kola zašle ředitelství školy či školského zařízení nominaci družstev na adresu organizátora okresního případně oblastního kola, uvedeného v obdržených propozicích. Ředitelství školy či školského zařízení zároveň zodpovídá za údaje na přihlášce.

OKRESNÍ (OBLASTNÍ) KOLO

Okresního (oblastního) kola se zúčastňují zpravidla vítězná družstva škol či školských zařízení, ve kterých se uskutečnila základní (školní) kola a které včas zaslaly přihlášku (dle části Základní školní kolo).

V okresních (oblastních) kolech žáci, jako jednotlivci, absolvují jednotlivé disciplíny, což je značně náročné na čas. Přitom okresní (oblastní) kolo obvykle proběhne v jednom dni. Proto se doporučuje při vlastní organizaci rozdělit družstva jednotlivých kategorií do několika skupin, které budou střídavě absolvovat jednotlivé disciplíny. Okresní (oblastní) kolo lze podle místních podmínek (počet zúčastněných škol či školských zařízení) organizovat ve dvou termínech (zvláště 1. a 2. kategorie).

V odůvodněných případech (velký počet zúčastněných družstev), přistoupí krajský koordinátor BESIP po dohodě s organizátory soutěží k variantě postupu do krajského kola přes více oblastních kol. Pravidla pro oblastní kola jsou stejná jako pro okresní kola.

Celková výsledková listina ze všech disciplín se vyvěšuje na veřejně přístupném místě s přesným datem a časem vyvěšení a datem a časem lhůty pro podání případných protestů

Soutěž se v okresním (oblastním) kole skládá z povinných disciplín:

- **TEORETICKÁ ČÁST – Pravidla provozu na pozemních komunikacích (test)**
- **PRAKTICKÁ ČÁST – Pravidla provozu na pozemních komunikacích (Jízda po dětském dopravním hřišti), Jízda zručnosti na jízdním kole, Zásady poskytování první pomoci (Doporučení BESIP: a) proběhne varianta písemného znalostního testu – minimálně 10 testových otázek nebo b) praktická část. Maximální počet trestných bodů pro obě podoby provedení této disciplíny je 20).**

ORGANIZACE DISCIPLÍN V OKRESNÍM (OBLASTNÍM) KOLE

Teoretická část –Pravidla provozu na pozemních komunikacích (test)

Disciplína je zajištěna výhradně v učebně dětského dopravního hřiště nebo školského zařízení. Testy budou prováděny elektronickou nebo písemnou formou. Nejčastější formou této disciplíny je řešení testových otázek.

I. Kategorie:

počet otázek:	20
časový limit:	25 min
speciální a praktické školy:	až 40 min
odpověď:	pouze 1 správná odpověď

II. Kategorie:

počet otázek:	20
časový limit:	25 min
speciální a praktické školy:	až 40 min
odpověď:	pouze 1 správná odpověď

Hodnocení disciplíny

Za každou chybnou odpověď obdrží soutěžící 5 trestných bodů. Znamená to, že žák, který odpoví chybně na všech 20 testových otázkách, může obdržet nejvýše 100 bodů. Při hodnocení doporučujeme počet přidělených trestných bodů zaznamenat na odpovědní lístek nebo na vytištěný výsledek elektronického testu.

Praktická část – Jízda zručnosti na jízdním kole

Disciplínu by pro celou školu (školské zařízení) anebo vždy pro jednu kategorii měli zajišťovat stejní rozhodčí, aby hodnocení žáků bylo objektivní. Pro tuto disciplínu je použito celkem 8 ks různých překážek (žádná se nesmí opakovat) s tím, že 6 ks překážek je doporučených – dle specifikace níže. Většinu lze zajistit – vytvořit velice operativně a jednoduše (viz část překážky). K zajištění zdárného průběhu disciplíny je zapotřebí ideálně 6 osob: rozhodčí disciplíny, čtyři pomocní rozhodčí (každý může kontrolovat průjezd 2 – 3 překážkami) a zapisovatel trestných bodů. Pomoci mohou učitelé, žáci 9. ročníků, rodiče i členové místních složek spolu-vyhlašovatelů za předpokladu, že budou předem seznámeni se způsoby hodnocení. Čas není měřen.

Před zahájením disciplíny je pořadatel povinen prostřednictvím názorné ukázky seznámit soutěžící s rozmístěním překážek, správným způsobem absolvování překážek a vysvětlit bodování u každé překážky zvlášť. Soutěžící startují podle přidělených startovních čísel. Soutěžící nesmí v průběhu jízdy zručnosti zastavit ani se mezi překážkami otáčet. Po celou dobu jízdy musí soutěžící jezdit tak, aby měl obě kola trvale ve styku s podkladem (vozovka, překážka). Čas v disciplíně není měřen.

Trať pro jízdu zručnosti musí být postavena na pevné ploše (beton nebo asfalt – nevhodná je např. tráva, hlína atd.). Jednotlivé překážky jsou od sebe vzdáleny minimálně 3 metry, rozměry překážek odpovídají celostátně schválenému typu překážek.

Nesmí se používat speciální silniční, krosová, bike-trialová, BMX, sjezdová či bikrosová kola apod. (klasická horská nebo treková kola jsou povolena).

Doporučené překážky (6 ks) pro konání okresního (oblastního) kola DSMC jsou tyto:

1. branka (č. 1)
2. koridor (č. 7)
3. podjezdová branka (č. 20)
4. hrboly (č. 17)
5. zastavení na metě (č. 19)
6. jízda v kruhu – káča (č. 6)

Hodnocení disciplíny

0 trestných bodů	za bezchybné splnění
2 trestné body	za dotek překážky tělem za dotek překážky kolem za dotek překážky rukou za vyjetí jedním kolem z překážky či z vyznačené trati (i za dotek vyznačení tratě) u jízdy v kruhu za dotek řetězem země za dotek jednou nohou země
5 trestných bodů	za vynechání části překážky (branky, kuželu nebo tyče u slalomu) za dotek oběma nohama země za vyjetí z vyznačené tratě (oběma koly) za pád z kola za nezastavení ve vymezeném prostoru udání chybného čísla u překážky „Změna směru jízdy“ shození laťky u podjezdové branky za povalení značící kostky opakovaný dotek jednou nohou země
10 trestných bodů	za vynechání větší části překážky (sjetí z překážky v její první polovině)
20 trestných bodů	za vynechání překážky

U každé překážky soutěžící může obdržet maximálně 20 trestných bodů.

Technické chyby, které se mohou vyskytnout na trati mezi překážkami (zastavení, otáčení, zvedání předního kola, opětovné najetí do překážky, pád z kola apod.), se hodnotí 5 trestnými body a zaznamenává je rozhodčí následně překážky.

Praktická část – Jízda po dětském dopravním hřišti

Soutěžní disciplína proběhne na dětském dopravním hřišti. Před zahájením disciplíny budou mít soutěžící čas na prohlídku dopravního značení a rozmístění kontrolních stanovišť v prostorách dětského dopravního hřiště.

Skupina nejméně čtyř cyklistů absolvuje jízdu po dětském dopravním hřišti, přičemž musí postupně zastavit u nejméně čtyř (4) kontrolních stanovišť označených čísly vzestupně od 1. Karta s pořadím stanovišť bude soutěžícímu přidělena před startem. Zastavení na stanovišti bude soutěžícímu potvrzeno jen tehdy, dodrží-li stanovené pořadí na kartě. Časový limit na absolvování disciplíny je 5 minut, poslední minuta bude hlášena rozhodčím. Konec jízdy ohlásí rozhodčí signálem, po jehož zaznění nebude již soutěžícímu zaznamenán do karty žádný průjezd. V průběhu disciplíny bude hodnoceno dodržování pravidel silničního provozu na pozemních komunikacích platných v ČR až po návrat na parkoviště/na místo, ze kterého soutěžící vyjžděl.

V průběhu disciplíny bude hodnoceno dodržování pravidel silničního provozu na pozemních komunikacích platných v ČR (i po uplynutí 5-ti minutového časového limitu) až po návrat na parkoviště/na místo, ze kterého soutěžící vyjžděl. Hodnoceny budou především úkony: znamení o změně směru jízdy, řazení před křižovatkou, přednost v jízdě, jízda u pravého okraje vozovky, jízda ve vyhrazených jízdnicích pruzích, zastavování, odbočování, předjíždění apod.

Nesmí se používat speciální silniční, krosová, bike-trialová, BMX, sjezdová či bikrosová kola apod. (klasická horská nebo treková kola jsou povolena). Jízdní kola musí mít na sobě povinnou výbavu a soutěžící správně nasazenu cyklistickou přilbu, bez těchto bezpečnostních prvků nemůže soutěž proběhnout.

Hodnocení disciplíny

0 trestných bodů	za bezchybné splnění úkolu v časovém limitu
5 trestných bodů	za každé neprojetí kontrolního stanoviště (chybějící potvrzení)
10 trestných bodů	za každý přestupek proti pravidlům silničního provozu za každý chybně provedený úkon (neotočí se, nedá znamení paží, špatně se zařadí)
20 trestných bodů	za bezdůvodné vjetí do protisměru za jízdu na červenou za nedání přednosti v jízdě za vjetí do zákazu vjezdu za vjetí na dálnici
50 trestných bodů	za bezdůvodné přerušování jízdy za opuštění dopravního hřiště před časovým limitem

Za každý jednotlivý chybný úkon (i opakovaný) se přidělují trestné body v souladu s tabulkou hodnocení této disciplíny.

Praktická část – Zásady poskytování první pomoci

Úkolem disciplíny je ověření znalostí a dovedností při poskytování první pomoci zraněným při dopravní nehodě v době, než se k nehodě dostaví odborná pomoc (posádka rychlé záchranné služby nebo hasičský záchranný sbor). Organizátoři soutěže musí po soutěžících požadovat ošetření zraněného v podmínkách silničního provozu s využitím improvizovaných prostředků k ošetření.

Každý soutěžící ji absolvuje samostatně. Na základě vylosování plní každý člen družstva jiný úkol. Losování úkolů samotnými soutěžícími proběhne vždy před zahájením plnění disciplíny. Výběr úkolů vychází z platných propozic soutěže DSMC. K přípravě soutěžících může škola (školské zařízení) využít brožuru „Děti v dopravě – první pomoc“, vydanou Ministerstvem dopravy – BESIP, ve spolupráci s Českým červeným křížem.

Družstvu bude zaznamenán počet trestných bodů za každého jednotlivce. Limit pro splnění úkolu je 5 až 10 minut dle nastavení pořadatele kola. Během plnění této disciplíny mohou rozhodčí na soutěžícím vyžadovat teoretický komentář.

Postup do krajského kola

Do dalšího kola soutěže (krajského kola) postupuje z každé kategorie smíšené družstvo školy či školského zařízení, které zvítězilo v okresním (oblastním) kole.

Krajský koordinátor BESIP zajistí předání propozic pro krajské kol DSMC vítězům okresních (oblastních) kol.

KRAJSKÉ KOLO

Krajské kolo lze uspořádat zvlášť pro každou kategorii i pro obě kategorie najednou. Vzhledem k tomu, že úroveň znalostí a dovedností družstva, které se tohoto kola zúčastní, je již na vysoké úrovni a účast žáků v těchto kolech má charakter odměny, může být akce doplněna o různé zábavné programy zaměřené především na problematiku bezpečnosti silničního provozu, nebo poznání regionu, ve kterém se krajské kolo pořádá. Tomu pak bude odpovídat i délka trvání krajského kola (1 až 2 dny). V jednom termínu lze uspořádat současně nejvýše dvě krajská kola v ČR.

Způsob dopravy soutěžících do místa konání krajského kola DSMC určuje organizátor krajského kola z hlediska co největší finanční úspornosti, nejmenší časové náročnosti a z hlediska možností v kraji (hvězdicový svoz autobusy kombinovaný s využitím prostředků hromadné dopravy).

Při prezenci předkládá vedoucí družstva průkazy zdravotní pojišťovny všech členů soutěžního družstva.

Soutěž se v krajském kole skládá z povinných disciplín:

- **TEORETICKÁ ČÁST – Test z pravidel silničního provozu na pozemních komunikacích, Labyrint**
- **PRAKTICKÁ ČÁST – Jízda po dětském dopravním hřišti dle pravidel provozu na pozemních komunikacích, Jízda zručnosti, Zásady poskytování první pomoci**

Celková výsledková listina ze všech disciplín se vyvěšuje na veřejně přístupném místě s přesným datem a časem vyvěšení a datem a časem lhůty pro podání případných protestů.

ORGANIZACE DISCIPLÍN V KRAJSKÉM KOLE

Teoretická část – Pravidla provozu na pozemních komunikacích (test)

Disciplína je zajištěna výhradně v učebně dětského dopravního hřiště nebo školského zařízení. Testy budou prováděny elektronickou nebo písemnou formou, výběrem otázek zpracovaných Ministerstvem dopravy – BESIP.

I. Kategorie:

počet otázek:	20
časový limit:	20 min
speciální a praktické školy:	až 40 min
odpověď:	pouze 1 správná odpověď

II. Kategorie:

počet otázek:	20
časový limit:	20 min
speciální a praktické školy:	až 40 min
odpověď:	více možných správných odpovědí, kromě škol speciálních a praktických (jedna správná odpověď)

Hodnocení disciplíny

Za každou chybnou odpověď obdrží soutěžící 5 trestných bodů. Znamená to, že žák, který odpoví chybně na všech 20 testových otázkách, může obdržet nejvýše 100 bodů. Hodnocení – počet přidělených trestných bodů doporučujeme zaznamenat na odpovědní lístek, nebo na vytištěný výsledek elektronického testu.

V případě II. kategorie, kdy žáci řeší testy s více možnými správnými odpověďmi, je třeba zaškrtnout u každé otázky všechny správné odpovědi. Každá otázka má alespoň jednu správnou odpověď. Otázka může mít všechny odpovědi správné. Počty správných odpovědí se u každé otázky mohou lišit. V případě, že žák zaškrtně pouze část ze správných odpovědí (např. dvě místo tří správných odpovědí), je tato odpověď hodnocena jako neúspěšná. V případě, že žák zaškrtně více odpovědí, než kolik jich je správných (např. zaškrtně tři namísto dvou správných odpovědí), je tato odpověď hodnocena jako neúspěšná.

Teoretická část – Labyrint

Disciplína proběhne v učebně dětského dopravního hřiště, školy nebo školského zařízení. Disciplínu plní jednotliví členové družstva samostatně. Úkolem soutěžících je nalezení a označení správné cesty z místa A do místa B (průjezd prostorem označeným dopravním značením), a to z pohledu cyklisty. Základním kritériem pro úspěšné zdolání cesty v labyrintu je dostat se z místa A do místa B v souladu s dopravním značením. Existuje pouze jedna správná varianta průjezdu daným prostorem. Každý soutěžící obdrží arch s nákresem daného prostoru a stručné textové zadání s úkolem. Soutěžící obdrží zvlášť zadání pro I. kategorii (soutěžící má určený startovní bod A a cílový bod B) a pro II. kategorii (soutěžící má určený startovní bod A a po projetí stanoveného průjezdného bodu B se vrací zpět do bodu A).

Na plnění této disciplíny je časový limit 10 minut, 1 minutu před koncem časového limitu plnění disciplíny oznámí tuto skutečnost rozhodčí soutěžícím.

Hodnocení disciplíny

0 trestných bodů	za bezchybné splnění úkolu v časovém limitu
2 trestné body	nesprávné vyznačení trasy (jízda po nesprávné straně jízdního pruhu, nesprávné najetí na odbočení)
5 trestných bodů	přestupek proti pravidlům silničního provozu (nerespektování dopravní značky, ale navrácení se do původní trasy), vyjetí z trasy a opětovné vrácení se; jízda v protisměru
20 trestných bodů	nesplnění úkolu – tj. jízda nesprávnou trasou = nedosažení cíle nebo průjezdného bodu
Maximální počet trestných bodů	20

Disciplínu nesmí plnit družstvo jako celek. Labyrint vyplňuje vždy každý člen družstva sám bez jakékoliv asistence.

Praktická část – Jízda zručnosti na jízdním kole

Disciplínu by vždy pro jednu kategorii měli zajišťovat stejní rozhodčí, aby hodnocení žáků bylo objektivní. K zajištění zdárného průběhu disciplíny je zapotřebí minimálně 6 osob: rozhodčí disciplíny, čtyři pomocní rozhodčí (každý může kontrolovat průjezd 2 – 3 překážkami) a zapisovatel trestných bodů. Pomoci mohou učitelé, rodiče i členové místních složek spolu-vyhlašovatelů za předpokladu, že budou předem seznámeni se způsoby hodnocení.

Překážky jsou řazeny za sebou v libovolném pořadí tak, že doporučená vzdálenost konce jedné překážky od začátku druhé překážky je cca 3 metry.

Soutěžící projíždí jízdu zručnosti s batohem se zátěží o hmotnosti 2 kg (v 1. kategorii) a 3 kg (ve 2. kategorii).

Před zahájením disciplíny je pořadatel povinen prostřednictvím názorné ukázky seznámit soutěžící s rozmístěním překážek, správným způsobem absolvování překážek a vysvětlit bodování u každé překážky zvlášť. Soutěžící startují podle stanoveného časového harmonogramu. Soutěžící nesmí v průběhu jízdy zručnosti zastavit ani se mezi překážkami otáčet. Po celou dobu jízdy musí soutěžící jezdit tak, aby měl obě kola trvale ve styku s podkladem (vozovka, překážka). Čas v disciplíně není měřen.

Trať pro jízdu zručnosti musí být postavena na pevné ploše (beton nebo asfalt – nevhodná je tráva, hlína atd.). Jednotlivé překážky jsou od sebe vzdáleny minimálně 3 metry, rozměry překážek odpovídají celostátně schválenému typu překážek.

Nesmí se používat koloběžky, elektrokola, speciální silniční, krosová, bike-trialová, BMX, sjezdová či bikrosová kola apod. Klasická horská nebo treková kola jsou povolena.

Seznam povinných překážek (8 ks) pro disciplínu „Jízda zručnosti na jízdním kole“ bez pořadí rozmístění:

- trychtýř (č. 3)
- jízda v kruhu – „káča“ (č. 6)
- výmoly (č. 13)
- úzká pasáž (č. 14)
- prkno s pilovitým povrchem (č. 15)
- puky (č. 11)
- zastavení na metě (č. 19)
- slalom se špalíčky (č. 22)

Povinné překážky je nutné, dle volby organizátora krajského kola, vhodně doplnit do celkového počtu 10 překážek (viz seznam všech překážek). Překážky se nesmí opakovat.

Hodnocení disciplíny

0 trestných bodů	za bezchybné splnění
2 trestné body	za dotek překážky tělem za dotek překážky kolem za dotek překážky rukou upuštění míčku na zem za vyjetí jedním kolem z překážky či z vyznačené trati (i za dotek vyznačení tratě) u jízdy v kruhu za dotek řetězem země (u překážky č. 7) za dotek jednou nohou země

5 trestných bodů	za vynechání části překážky (branky, kuželu nebo tyče u slalomu) za dotek oběma nohama země za řízení oběma rukama (u překážky č. 25) za vyjetí z vyznačené tratě (oběma koly) za pád z kola za nezastavení ve vymezeném prostoru udání chybného čísla u překážky „Změna směru jízdy“ shození laťky u podjezdové branky za povalení značící kostky opakovaný dotek jednou nohou země
10 trestných bodů	za vynechání větší části překážky (sjetí z překážky v její první polovině)
20 trestných bodů	za vynechání překážky

U každé překážky soutěžící může obdržet maximálně 20 trestných bodů.

Technické chyby, které se mohou vyskytnout na trati mezi překážkami (zastavení, otáčení, zvedání předního kola, opětovné najetí do překážky, pád z kola apod.), se hodnotí 5 trestnými body a zaznamenává je rozhodčí příslušné překážky.

Praktická část – Jízda na jízdním kole po dětském dopravním hřišti

Soutěžní disciplína proběhne na dětském dopravním hřišti v příslušném kraji. Před zahájením disciplíny budou mít soutěžící čas na prohlídku dopravního značení a rozmístění kontrolních stanovišť v prostorách dětského dopravního hřiště.

Skupina nejméně čtyř cyklistů si vylosuje startovní pořadí a následně dle něj absoluuje jízdu po dětském dopravním hřišti, přičemž musí postupně zastavit u šesti kontrolních stanovišť označených čísly vzestupně od 1. Kartu s pořadím stanovišť si každý soutěžící vylosuje na startu disciplíny. Zastavení na stanovišti bude soutěžícímu potvrzeno jen tehdy, dodrží-li stanovené pořadí na kartě. Ke stanovišti smí soutěžící přijet jen ve směru jízdy. Otáčet se smí jen při dodržení pravidel silničního provozu. Časový limit na absolvování disciplíny je 5 minut, poslední minuta bude hlášena rozhodčím. Konec jízdy ohlásí rozhodčí signálem, po jehož zaznění nebude již soutěžícímu zaznamenán do karty žádný průjezd.

V průběhu disciplíny bude hodnoceno dodržování pravidel silničního provozu na pozemních komunikacích platných v ČR (i po uplynutí 5-timinutového časového limitu) až po návrat na parkoviště/na místo, ze kterého soutěžící vyjžděl. Hodnoceny budou především úkony: znamení o změně směru jízdy, řazení před křižovatkou, přednost v jízdě, jízda u pravého okraje vozovky, jízda ve vyhrazených jízdnicích, zastavování, odbočování, předjíždění apod.

Nesmí se používat koloběžky, elektrokola, speciální silniční, krosová, bike-trialová, BMX, sjezdová či bikrosová kola apod. Klasická horská nebo treková kola jsou povolena. Jízdni kola musí mít na sobě povinnou výbavu a soutěžící správně nasazenu cyklistickou přilbu, bez těchto bezpečnostních prvků nemůže soutěžící do této disciplíny vystartovat.

Hodnocení disciplíny

0 trestných bodů	za bezchybné splnění úkolu v časovém limitu
5 trestných bodů	za každé neprojetí kontrolního stanoviště (chybějící potvrzení)
10 trestných bodů	za každý přestupek proti pravidlům silničního provozu

	za každý chybně provedený úkon (neotočí se, dá špatné znamení paží, nedá znamení paží, špatně se zařadí)
20 trestných bodů	za každé vjetí do protisměru za jízdu na červenou za nedání přednosti v jízdě za vjetí do zákazu vjezdu za vjetí na dálnici
50 trestných bodů	za nesplnění úkolu za bezdůvodné přerušování jízdy za opuštění dopravního hřiště před časovým limitem

Praktická část – Zásady poskytování první pomoci

Úkolem disciplíny je ověření teoretických znalostí a praktických dovedností při poskytování první pomoci zraněným při dopravní nehodě v době, než se k nehodě dostaví odborná pomoc (posádka rychlé záchranné služby nebo hasičský záchranný sbor). Organizátoři soutěže musí po soutěžících požadovat ošetření zraněného v podmínkách silničního provozu s využitím improvizovaných prostředků k ošetření.

Každý soutěžící ji absolvuje samostatně. Na základě vylosování plní každý člen družstva jiný úkol. Losování úkolů samotnými soutěžícími proběhne vždy před zahájením plnění disciplíny. Výběr úkolů vychází z platných propozic soutěže DSMC. K přípravě soutěžících může škola (školské zařízení) využít brožuru „Děti v dopravě – první pomoc“, vydanou Ministerstvem dopravy – BESIP, ve spolupráci s Českým červeným křížem.

Seznam povinných požadovaných úkolů:

- zabezpečení místa nehody
- zaklíněný předmět v ráně
- bezvědomí (dýchá, nedýchá)
- resuscitace
- úraz hlavy
- zlomenina
- krvácení

Čtyři konkrétní úkoly budou losovány samostatnými soutěžícími bezprostředně před zahájením plnění disciplíny.

Družstvu bude zaznamenán počet trestných bodů každého jednotlivce. Limit pro jeho splnění je 5 minut. Během plnění této disciplíny mohou rozhodčí na soutěžícím vyžadovat teoretický komentář.

Postup do celostátního finále

Do dalšího kola soutěže (celostátního finále) postupuje z každé kategorie smíšené družstvo školy či školského zařízení, které zvítězilo v krajském kole. Přihlášku za vítězné družstvo krajského kola zašle zástupce školy či školského zařízení, ze které je vítězné družstvo, a to na adresu uvedenou v propozicích

celostátního finále DSMC. Propozice celostátního finále DSMC budou postupujícím družstvům předány vždy při vyhlášení výsledků krajského kola.

Příslušný krajský koordinátor BESIP nejpozději do 5 pracovních dní po skončení krajského kola DSMC předá zástupci oddělení BESIP CSPSD výsledkovou listinu krajského kola DSMC (za obě kategorie), včetně údajů o soutěžících dle přiloženého formuláře.

CELOSTÁTNÍ FINÁLE

Celostátní finále je uspořádáno pro obě kategorie najednou. Vzhledem k tomu, že úroveň znalostí a dovedností družstva, které se tohoto kola zúčastní, je již na odborné úrovni a účast žáků v těchto kolech má charakter odměny, může být akce doplněna o různé zábavné programy zaměřené především k problematice bezpečnosti silničního provozu, či poznání regionu, ve kterém se celostátní finále pořádá.

Způsob dopravy soutěžících určuje organizátor celostátního finále z hlediska co největší finanční úspornosti, nejmenší časové náročnosti a z hlediska možností dopravy.

Při prezenci předkládá vedoucí družstva průkazy zdravotní pojišťovny všech členů soutěžního družstva.

Soutěž se v celostátním finále skládá z povinných disciplín:

- **TEORETICKÁ ČÁST – Pravidla provozu na pozemních komunikacích (test), Labyrint**
- **PRAKTICKÁ ČÁST – Pravidla provozu na pozemních komunikacích (Jízda po DDH), Jízda zručnosti na jízdním kole, Zásady poskytování první pomoci**

Tomu pak bude odpovídat i délka trvání celostátního kola (3 až 4 dny).

Celková výsledková listina a výsledková listina po každé disciplíně se vyvěšuje na veřejně přístupném místě s přesným datem a časem vyvěšení a datem a časem lhůty pro podání případných protestů.

Příslušný krajský koordinátor BESIP do 10 pracovních dní vypracuje závěrečnou zprávu (obsahující kompletní výsledkové listiny v obou kategoriích) o celostátním finále a zašle ji náměstkovi a vedoucímu oddělení BESIP CSPSD.

ORGANIZACE DISCIPLÍN V CELOSTÁTNÍM FINÁLE

Teoretická část – Pravidla provozu na pozemních komunikacích (test)

Disciplína je zajištěna výhradně v učebně dětského dopravního hřiště, příp. školy nebo školského zařízení. Testy budou prováděny elektronickou nebo písemnou formou, výběrem otázek zpracovaných Ministerstvem dopravy – BESIP.

I. Kategorie:

počet otázek:	20
časový limit:	20 min
speciální a praktické školy:	až 40 min
odpověď:	pouze 1 správná odpověď

II. Kategorie:

počet otázek:	20
časový limit:	20 min
speciální a praktické školy:	až 40 min
odpověď:	více možných správných odpovědí, kromě škol speciálních a praktických (jedna správná odpověď)

Hodnocení disciplíny

Za každou chybnou odpověď obdrží soutěžící 5 trestných bodů. Znamená to, že žák, který odpoví chybně na všech 20 testových otázkách, může obdržet nejvýše 100 bodů. Hodnocení – počet přidělených trestných bodů doporučujeme zaznamenat na odpovědní lístek nebo na vytištěný výsledek elektronického testu.

V případě II. kategorie, kdy žáci řeší testy s více možnými správnými odpověďmi, je třeba zaškrtnout u každé otázky všechny správné odpovědi. Každá otázka má alespoň jednu správnou odpověď. Otázka může mít všechny odpovědi správné. Počty správných odpovědí se u každé otázky mohou lišit. V případě, že žák zaškrtně pouze část ze správných odpovědí (např. dvě místo tří správných odpovědí), je tato odpověď hodnocena jako neúspěšná. V případě, že žák zaškrtně více odpovědí, než kolik jich je správných (např. zaškrtně tři namísto dvou správných odpovědí), je tato odpověď hodnocena jako neúspěšná.

Teoretická část – Labyrint

Disciplína proběhne v učebně dětského dopravního hřiště, školy nebo školského zařízení. Disciplínu plní jednotliví členové družstva samostatně. Úkolem soutěžících je nalezení a označení správné cesty z místa A do místa B (průjezd prostorem označeným dopravním značením), a to z pohledu cyklisty. Základním kritériem pro úspěšné zdolání cesty v labyrintu je dostat se z místa A do místa B v souladu s dopravním značením. Existuje pouze jedna správná varianta průjezdu daným prostorem. Každý soutěžící obdrží arch s nákresem daného prostoru a stručné textové zadání s úkolem. Soutěžící obdrží zvlášť zadání pro I. kategorii (soutěžící má určený startovní bod A, a cílový bod B) a pro II. kategorii (soutěžící má určený startovní bod A, a po projetí stanoveného průjezdného bodu B se vrací zpět do bodu A).

Na plnění této disciplíny je časový limit 10 minut, 1 minutu před koncem časového limitu plnění disciplíny oznámí tuto skutečnost rozhodčí soutěžícím.

Hodnocení disciplíny

0 trestných bodů	bezchybné splnění úkolu v časovém limitu
2 trestné body	nesprávné vyznačení trasy (jízda po nesprávné straně jízdního pruhu, nesprávné najetí na odbočení....)
5 trestných bodů	přestupek proti pravidlům silničního provozu (nerespektování dopravní značky, ale navrácení do původní trasy), vyjetí z trasy a opětovné vrácení se, jízda v protisměru
20 trestných bodů	vjetí do protisměru, vjetí na dálnici
30 trestných bodů	nesplnění úkolu – tj. jízda nesprávnou trasou = nedosažení cíle nebo průjezdného bodu

Disciplínu nesmí plnit družstvo jako celek. Labyrint vyplňuje vždy každý člen družstva sám bez jakékoli asistence.

Praktická část – Jízda zručnosti na jízdním kole

Disciplínu by pro celou školu anebo vždy pro jednu kategorii měli zajišťovat stejní rozhodčí, aby hodnocení žáků bylo objektivní. K zajištění zdárného průběhu disciplíny je zapotřebí obvykle

cca 6 osob: rozhodčí disciplíny, čtyři pomocní rozhodčí (každý může kontrolovat průjezd 2 – 3 překážkami) a zapisovatel trestných bodů.

Před zahájením disciplíny je povinnost pořadatelů prostřednictvím názorné ukázky seznámit soutěžící s rozmístěním překážek, správným absolvováním překážek a vysvětlit bodování. Soutěžící budou startovat podle startovních čísel a trať absolvují jednou. Soutěžící nesmí v průběhu jízdy zručnosti zastavit ani se mezi překážkami otáčet. Po celou dobu jízdy musí soutěžící jezdit tak, aby měl obě kola trvale ve styku s podkladem (vozovka, překážka). Čas v disciplíně není měřen.

Překážky jsou řazeny za sebou v libovolném pořadí tak, že doporučená vzdálenost konce jedné překážky od začátku druhé překážky je cca 3 metry.

Soutěžící projíždí jízdu zručnosti s batohem se zátěží o hmotnosti 2 kg (v 1. kategorii) a 3 kg (ve 2. kategorii).

Trať pro jízdu zručnosti musí být postavena na pevné ploše (beton nebo asfalt – nevhodná je tráva, hlína atd.). Jednotlivé překážky jsou od sebe vzdáleny minimálně 3 metry, rozměry překážek odpovídají celostátně schválenému typu překážek.

Nesmí se používat koloběžky, speciální silniční, elektrokola, krosová, bike-trialová, BMX, sjezdová či bikrosová kola apod. Klasická horská nebo treková kola jsou povolena.

Seznam povinných překážek (10 ks) pro jízdu zručnosti bez pořadí rozmístění

- puky (č. 11)
- osmička (č. 4)
- jízda v kruhu – „káča“ (č. 6)
- výmoly (č. 13)
- úzká pasáž (č. 14)
- prkno s pilovitým povrchem (č. 15)
- změna směru jízdy (č. 18)
- zastavení na metě (č. 19)
- obrácený slalom (č. 12)
- přenesení míčku přes slalom s tyčemi (č. 23)

Povinné překážky je nutné dle volby organizátora celostátního finále vhodně doplnit do celkového počtu 12 překážek. **Překážky se nesmí opakovat.**

Hodnocení disciplíny

0 trestných bodů	za bezchybné splnění
2 trestné body	za dotek překážky tělem za dotek překážky kolem za dotek překážky rukou upuštění míčku na zem za vyjetí jedním kolem z překážky či z vyznačené trati (i za dotek vyznačení tratě) u jízdy v kruhu za dotek řetězem země (u překážky č. 7) za dotek jednou nohou země

5 trestných bodů	za vynechání části překážky (branky, kuželu nebo tyče u slalomu) za dotek oběma nohama země za řízení oběma rukama (u překážky č. 25) za vyjetí z vyznačené tratě (oběma koly) za pád z kola za nezastavení ve vymezeném prostoru udání chybného čísla u překážky „Změna směru jízdy“ shození laťky u podjezdové branky za povalení značící kostky opakovaný dotek jednou nohou země
10 trestných bodů	za vynechání větší části překážky (sjetí z překážky v její první polovině)
20 trestných bodů	za vynechání překážky

U každé překážky soutěžící může obdržet maximálně 20 trestných bodů.

Technické chyby, které se mohou vyskytnout na trati mezi překážkami (zastavení, otáčení, zvedání předního kola, opětovné najetí do překážky, pád z kola apod.), se hodnotí 5 trestnými body a zaznamenává je rozhodčí následné překážky.

Praktická část – Pravidla provozu na pozemních komunikacích (Jízda po dětském dopravním hřišti)

Soutěžní disciplína proběhne na dětském dopravním hřišti v příslušném kraji. Před zahájením disciplíny budou mít soutěžící čas na prohlídku dopravního značení a rozmístění kontrolních stanovišť v prostorách dětského dopravního hřiště.

Skupina nejméně čtyř cyklistů si vylosuje startovní pořadí a následně dle něj absolvuje jízdu po dětském dopravním hřišti, přičemž musí postupně zastavit u šesti kontrolních stanovišť označených čísly vzestupně od 1. Kartu s pořadím stanovišť si každý soutěžící vylosuje na startu disciplíny. Zastavení na stanovišti bude soutěžícímu potvrzeno jen tehdy, dodrží-li stanovené pořadí na kartě. Ke stanovišti smí soutěžící přijet jen ve směru jízdy. Otáčet se smí jen při dodržení pravidel silničního provozu. Časový limit na absolvování disciplíny je 5 minut, poslední minuta bude hlášena rozhodčím. Konec jízdy ohlásí rozhodčí signálem, po jehož zaznění nebude již soutěžícímu zaznamenán do karty žádný průjezd.

V průběhu disciplíny bude hodnoceno dodržování pravidel silničního provozu na pozemních komunikacích platných v ČR (i po uplynutí 5-ti minutového časového limitu) až po návrat na parkoviště/na místo, ze kterého soutěžící vyjžděl. Hodnoceny budou především úkony: znamení o změně směru jízdy, řazení před křižovatkou, přednost v jízdě, jízda u pravého okraje vozovky, jízda ve vyhrazených jízdnicích pruzích, zastavování, odbočování, předjíždění apod.

Nesmí se používat koloběžky, elektrokola, speciální silniční, krosová, bike-trialová, BMX, sjezdová či bikrosová kola apod. Klasická horská nebo treková kola jsou povolena. Jízdnicí kola musí mít na sobě povinnou výbavu a soutěžící správně nasazenu cyklistickou přilbu, bez těchto bezpečnostních prvků nemůže soutěžící do této disciplíny vystartovat.

Hodnocení disciplíny

0 trestných bodů	za bezchybné splnění úkolu v časovém limitu
5 trestných bodů	za každé neprojetí kontrolního stanoviště (chybějící potvrzení)

10 trestných bodů	za každý přestupek proti pravidlům silničního provozu za každý chybně provedený úkon (neotočí se, dá špatné znamení paží, nedá znamení paží, špatně se zařadí)
20 trestných bodů	za každé vjetí do protisměru za jízdu na červenou za nedání přednosti v jízdě za vjetí do zákazu vjezdu za vjetí na dálnici
50 trestných bodů	za nesplnění úkolu za bezdůvodné přerušování jízdy za opuštění dopravního hřiště před časovým limitem

Praktická část – Zásady poskytování první pomoci

Úkolem disciplíny je ověření teoretických znalostí a praktických dovedností při poskytování první pomoci zraněným při dopravní nehodě v době, než se k nehodě dostaví odborná pomoc (posádka rychlé záchranné služby nebo hasičský záchranný sbor). Organizátoři soutěže musí po soutěžících požadovat ošetření zraněného v podmínkách silničního provozu s využitím improvizovaných prostředků k ošetření.

Každý soutěžící ji absolvuje samostatně. Na základě vylosování plní každý člen družstva jiný úkol. Losování úkolů samotnými soutěžícími proběhne vždy před zahájením plnění disciplíny. Výběr úkolů vychází z platných propozic soutěže DSMC. K přípravě soutěžících může škola (školské zařízení) využít brožuru „Děti v dopravě – první pomoc“, vydanou Ministerstvem dopravy – BESIP, ve spolupráci s Českým červeným křížem.

Družstvu bude zaznamenán počet trestných bodů za každého jednotlivce. Limit pro splnění úkolu je 5 minut. Během plnění této disciplíny mohou rozhodčí na soutěžícím vyžadovat teoretický komentář.

Seznam povinných požadovaných úkolů:

- zabezpečení místa nehody
- masivní krvácení
- bezvědomí– dýchá
- bezvědomí – nedýchá
- úraz hlavy
- zlomenina předloktí
- zaklíněný předmět v ráně
- mdloba

Čtyři konkrétní úkoly budou losovány samostatnými soutěžícími bezprostředně před zahájením plnění disciplíny.

Družstvu bude zaznamenán počet trestných bodů každého jednotlivce. Limit pro jeho splnění je 5 minut. Během plnění této disciplíny mohou rozhodčí na soutěžícím vyžadovat teoretický komentář.

Mezinárodní kolo soutěže ETEC

Pro děti 10 – 12-ti leté je od roku 1985 organizována EUROPEAN TRAFFIC EDUCATION CONTEST (Evropská dopravní vzdělávací soutěž) pro začínající cyklisty. Soutěž garantuje FIA (Fédération Internationale de l'Automobile) - Mezinárodní automobilová federace, jejímiž členy jsou autokluby a automotokluby většiny evropských států.

Soutěže se smějí zúčastnit pouze žáci, kteří v příslušném kalendářním roce dovrší věk 10 – 12 let (1. kategorie) a nebyli členy reprezentačního družstva ČR, které se zúčastnilo soutěže ETEC v předcházejících letech

Mezinárodní kolo soutěže se koná zpravidla v měsíci září příslušného kalendářního roku.

Na základě výsledků celostátních soutěží se této mezinárodní soutěže účastní čtyřčlenná smíšená družstva (2 dívky + 2 chlapci) příslušné věkové kategorie.

Soutěž sestává z následujících disciplín:

- a) praktická část (3 různé jízdy zručnosti)
- b) teoretická část (řešení úkolů z pravidel silničního provozu),
- c) disciplína „Labyrint live“ – správné projetí vymezeným prostorem podle dopravního značení (bez předchozí znalosti) za dodržení všech institutů bezpečného chování na komunikaci (rozhlížení se, dávání znamení o změně směru jízdy, řazení se do jízdních pruhů atd.)
- d) identifikace součástí jízdního kola pro bezpečnou jízdu
- e) v roce 2019 byla nově zařazena interaktivní disciplína „Předcházení hazardu“ spočívající v identifikaci krizových situací v silničním provozu (video)

Smíšená družstva z 1. kategorie (žáci 10 – 12 let), která se v celostátním finále DSMC umístila na prvním a druhém místě, postupují do evropského kola soutěže ETEC (European Traffic Education Contest), které každoročně vyhlašuje Mezinárodní automobilová federace (FIA). Tato družstva budou reprezentovat Českou republiku pod hlavičkou příslušného autoklubu (ÚAMK, AČR), který je členem FIA. V případě opakovaného vítězství družstva v celostátním finále DSMC nemůže toto družstvo postoupit do evropského kola (regule FIA). V tomto případě se evropského kola soutěže zúčastní družstvo/družstva, které/á se umístilo/la jako další v pořadí.

Obě družstva postupující do mezinárodního kola soutěže ETEC se v kompletním složení zúčastní v měsíci srpnu příslušného kalendářního roku týdenního přípravného soustředění (včetně pedagogického doprovodu a příslušného krajského koordinátora BESIP). Termín a místo soustředění bude sděleno daným družstvům na celostátním finále DSMC, ihned po vyhlášení výsledků.

V případě závažných důvodů (zdravotní stav), které znemožní start dítěte na mezinárodním kole soutěže ETEC, zajistí učitelka/učitel příslušné školy náhradníka/náhradnici.

DALŠÍ POKYNY K ORGANIZACI A HODNOCENÍ DISCIPLÍN SOUTĚŽE

POSKYTOVÁNÍ PRVNÍ POMOCI - Hodnocení disciplíny

Zabezpečení místa nehody

Situace: cyklista po pádu z kola leží pod jízdním kolem, k úrazu došlo na silnici za provozu. Po odstranění kola se cyklista sám zvedá, stěžuje si na bolest hlavy. Jel bez helmy. Má drobné odřeniny kolen, loktů.

Maskování: cyklista pod kolem, odřeniny kolene a lokte, při vědomí, bledý, orientovaný.

Správný postup ošetření	Možnost získat trestné body
Rozhlédne se, než vstoupí do vozovky	6
Máváním dává najevo řidičům, že se na místě něco děje	4
Zjistí stav zraněného a odstraní kolo	3
Přivolá záchranou službu a dospělého	3
Posadí zraněného na bezpečné místo a ošetří oděrky	4

Masivní krvácení

Situace: zraněný po dopravní nehodě má masivní krvácení na předloktí nebo bérce.

Maskování: stojí vedle silnice, masivní krvácení na předloktí nebo bérce, při vědomí.

Správný postup ošetření	Možnost získat trestné body
Okamžité zastavení krvácení – vyzve figuranta, aby si stlačil ránu	5
Posadí zraněného na bezpečné místo	2
Přivolá záchranou službu, a dospělou osobu	3
Použije rukavice	4
Přiloží tlakový obvaz	4
Do příjezdu záchrané služby komunikuje a kontroluje zraněného, zajistí tepelný komfort	2

Bezvědomí – dýchá

Situace: na cestě v parku leží starší muž, je v bezvědomí, dýchá.

Maskování: leží na zádech na chodníku, nereaguje, dýchá.

Správný postup ošetření	Možnost získat trestné body
Zjistí stav vědomí - hlasitě oslovit – zatřást, vyvolat bolest	5
Provést záklon hlavy – zjistí stav dýchání, sledovat hrudník a dechy alespoň 10s (postižený dýchá)	4
Přivolat záchranou službu, dospělého	4
Zajistí dýchání (postižený dýchá) stále drží záklon hlavy do příjezdu ZZS	5
Kontroluje dýchání do příjezdu záchrané služby	2

Bezvědomí – nedýchá

Situace: jedete na kole městem, náhle na chodníku uvidíte ležet člověka v bezvědomí, nedýchá.

Maskování: leží na chodníku na zádech, nereaguje, při zjišťování dechu upozorní rozhodčí, že postižený nedýchá. Resuscitace je prováděna na figuríně, kterou soutěžící obdrží po zjištění vědomí a dechu.

Správný postup ošetření	Možnost získat trestné body
Zjistí stav vědomí – hlasitě oslovit – zatřást, vyvolat bolest	5
Provede záklon hlavy a zjistí dýchání - sledovat hrudník a dechy alespoň 10s (postižený nedýchá)	4
Přivolá záchrannou službu	4
Zahájí resuscitaci stlačováním hrudníku frekvencí 100 za minutu.	5
Vytrvá v resuscitaci do příjezdu záchranné služby	2

Úraz hlavy

Situace: po pádu z kola utrpěl cyklista otřes mozku.

Maskování: leží na cyklostezce vedle kola, jel bez helmy. Na hlavě hematom nebo otok. Cyklista je unavený, spavý, je mu špatně od žaludku (pocit na zvracení). Pokud je ponechán sám, bez komunikace se soutěžícím, usíná (je opět probuditelný).

Správný postup ošetření	Možnost získat trestné body
Zjistí stav vědomí, osloví, zeptá se	2
Posadí postiženého na bezpečné místo, sed nebo polosed s oporou	5
Přivolá záchrannou službu – podezření na otřes mozku	5
Komunikuje s postiženým do příjezdu záchranné služby	5
Zajistí tepelný komfort, zjistí další možná poranění	3

Zlomenina předloktí

Situace: po pádu na chodníku utrpěl chodec zlomeninu předloktí.

Maskování: sedí na chodníku, zdravou rukou si přidržuje zlomenou, udává bolest v místě zlomeniny, možno maskovat otok, hematom.

Správný postup ošetření	Možnost získat trestné body
Zjistí situaci, okolnosti úrazu	3
Přivolá záchrannou službu	5
S končetinou zbytečně nemanipuluje, může ji fixovat pomocí šátku.	7
Komunikuje s postiženým do příjezdu záchranné služby	3
Zajistí tepelný komfort, zjistí další možná poranění	2

Zaklíněný předmět

Situace: jedeš s kamarády na kole, náhle jeden z nich spadne. Sám vstane, ale v ruce na zápěstí má zaklíněný kousek střepe, který byl na cestě

Maskování: zaklíněný střep v ráně (zápěstí) mírně krvácí. V případě, že střep vyndají, rána se rozkrvácí.

Správný postup ošetření	Možnost získat trestné body
Vlastní bezpečí + použití rukavic z lékárníčky	4
Přivolá záchrannou službu	5
Ošetření rány. Dbá na to, aby střep z rány nevypadl	6
Komunikuje s postiženým do příjezdu záchranné služby	3
Zajistí tepelný komfort, zjistí další možná poranění	2

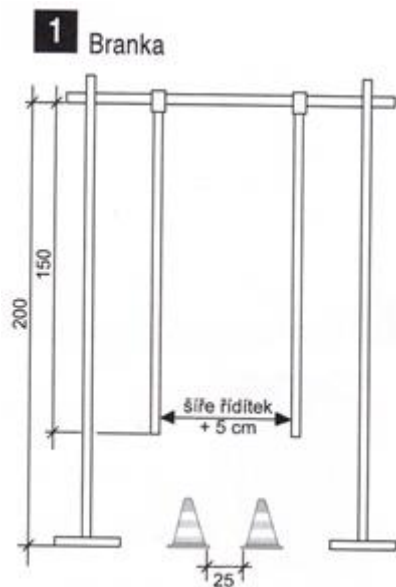
Mdloba

Situace: při závodech na kole si stěžuje jeden ze závodníků na nevolnost, náhle omdlívá.

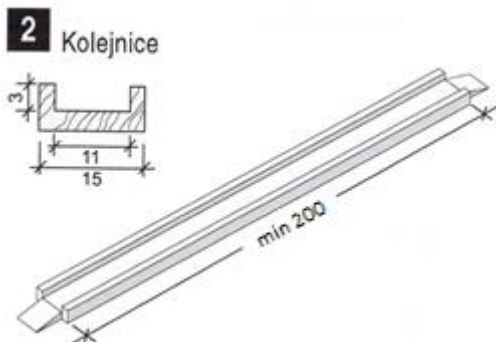
Maskování: přichází naproti soutěžícímu, vysvětluje mu, co viděl, během vysvětlování omdlí. Probírá se za cca 20 sekund, po probrání orientovaný. Bledost.

Správný postup ošetření	Možnost získat trestné body
Pomalou postihu posazuje	4
Vyvyšší dolní končetiny	6
Zavolat záchrannou službu	4
Po probrání zjistí stav vědomí a komunikuje s postiženým	4
Zajistí tepelný komfort (zvážit spíše ochlazení)	2

PŘEKÁŽKY

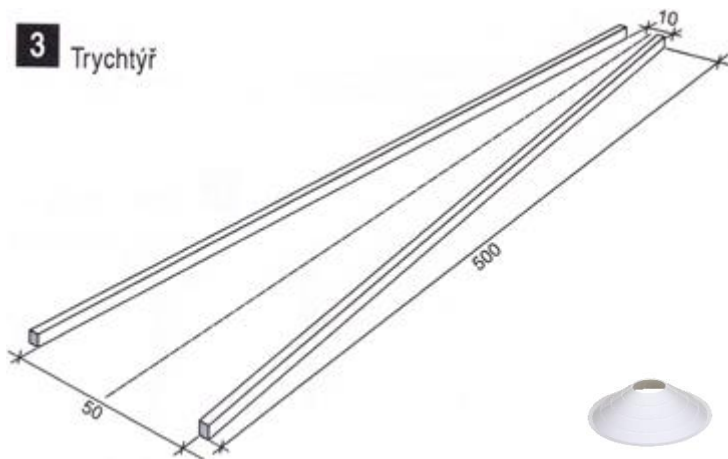


Překážka má dvě části. Vlastní branka je vysoká 200 cm a široká 150 cm; z břevna jsou spuštěna dvě pohyblivá ramena (tyčky), vzdálená od sebe na délku rozpětí řídicích používaných jízdnic, zvětšenou o +5 cm. Na zemi v profilu branky jsou dva kužele ve výšce 18 cm vzdálené od sebe 25 cm (světlost průjezdu). Soutěžící se nesmí dotknout žádné části překážky ani vyjet z vymezené dráhy.



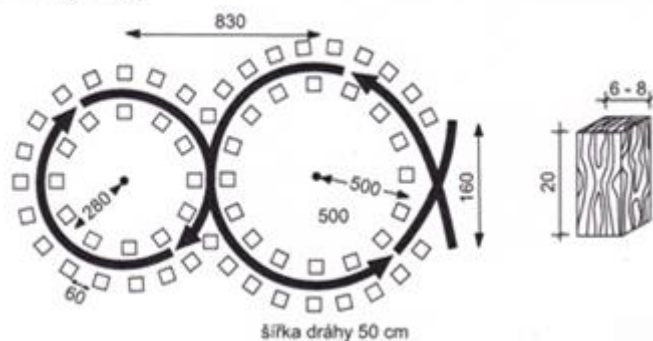
Překážku tvoří min. 200 cm dlouhé a 15 cm široké prkno, které má z obou stran o 3 cm zvýšené hrany. Prkno musí mít upravený nájezd a úhel nájezdu na překážku je 30°. Úkolem soutěžícího je projet celou délkou kolejnice. Vyjede-li soutěžící z překážky v první polovině kolejnice oběma koly, je hodnocen jako za vynechání větší části překážky.

3 Trychtýř



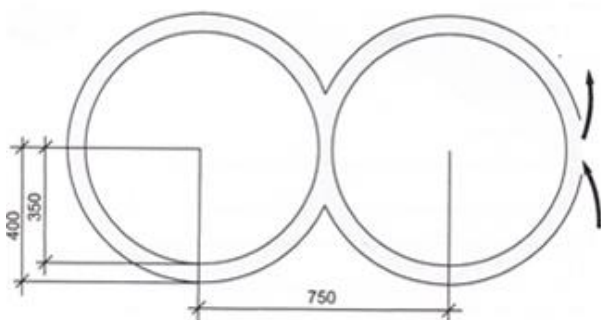
Soutěžící projíždí 500 cm zužující se prostor, vymezený 2 hranoly nebo vytyčovacími metami, při vjezdu široký 50 cm a při výjezdu jen 10 cm. Nesmí vyjet mimo značení ani se ho dotknout.

4 Osmička



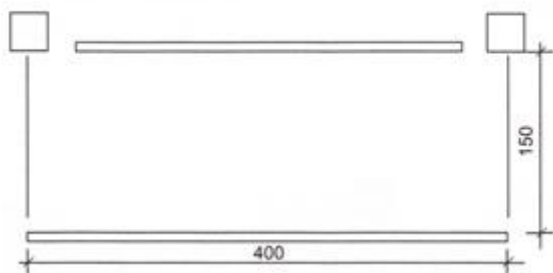
Překážka je vyznačena 20 cm vysokými a 6 až 8 cm širokými „omezovacími“ špalíky, které jsou umístěny ve vzdálenosti 60 cm od sebe. Tvoří ji rovněž dvakrát dva soustředné kruhy, jeden menší (první kategorie 280 a druhá kategorie 330 cm), druhý větší (první kategorie 500 a druhá kategorie 550 cm). Soutěžící při průjezdu osmičkou nesmí převrátit žádný špalík ani ho objet kolem.

Jako alternativa v případě nerovného terénu lze postavit překážku osmička druhým způsobem.



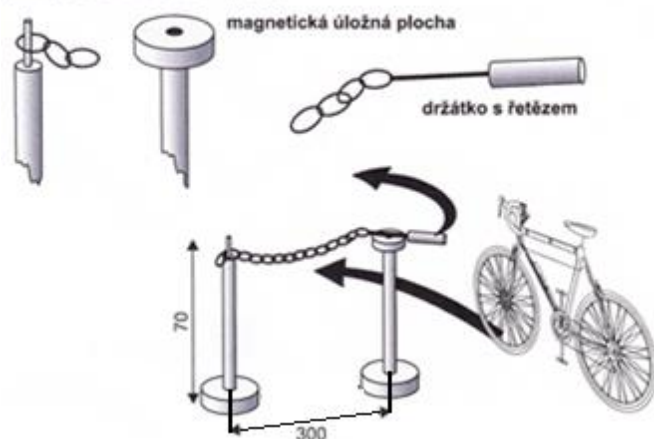
Překážka je výrazně vyznačena na zemi (křídou, vápnem, pískem apod.) a tvoří ji dvakrát dva soustředné kruhy vedle sebe, navzájem propojené. Poloměr vnitřních kruhů je 350 cm, poloměr vnějších kruhů je 400 cm. Soutěžící musí projet 50 cm širokou tratí, aniž by se dotkl značení.

5 Přenesení pohárku s vodou



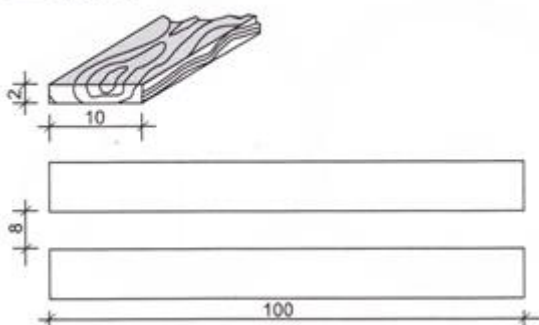
Pro tuto překážku je vyznačen úsek trati dlouhý 400 cm a široký 150 cm (300 cm pro případné leváky – 150 cm na každou stranu). Na začátku a na konci tratě je stolička (bedna) vysoká 70 cm. Soutěžící uchopí při průjezdu pohárek (objem 0,2 – 0,3 l), přenese ho a uloží na druhou stoličku. Pohárek musí být ze dvou třetin naplněn vodou. Není možno přenášet míček apod. Soutěžící nesmí vyjet z vyznačené tratě, upustit pohárek, vylít vodu.

6 Jízda v kruhu – „káča“



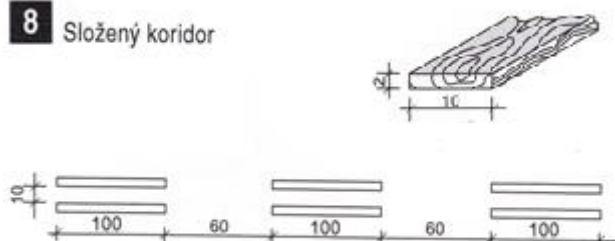
Překážku tvoří dva stojany (středový s trnem na zachycení řetězu a s obvodovým magnetem) vysoké 70 cm a vzdálené od sebe 300 cm. Řetěz, který je uchycen na středovém trnu a volně přichycen na magnetu ohradového stojanu, by měl mít mírný průvěs. Soutěžící rukou sejme při nájezdu držátko s řetězem z magnetu, objede kruh, aniž by se řetěz dotkl země, a odloží držátko opět na magnet; přitom nesmí převrátit stojan. (Může se využít možnosti objíždění zleva, popřípadě se může vytvořit překážka kombinovaná, tzn. 1 káča na levou ruku a 1 káča na ruku pravou.)

7 Koridor



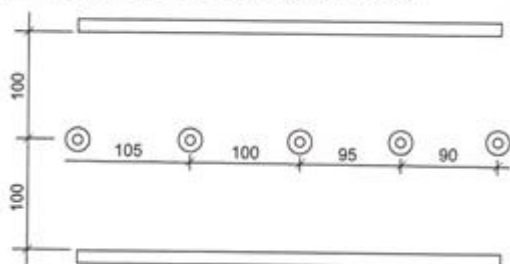
Překážka se skládá ze dvou latí položených na zemi vedle sebe. Latě jsou 100 cm dlouhé, 10 cm široké a 2 cm vysoké. Koridor (stopa) mezi latěmi je 8 cm široký. Cyklista se při průjezdu nesmí kolem dotknout latě.

8 Složený koridor



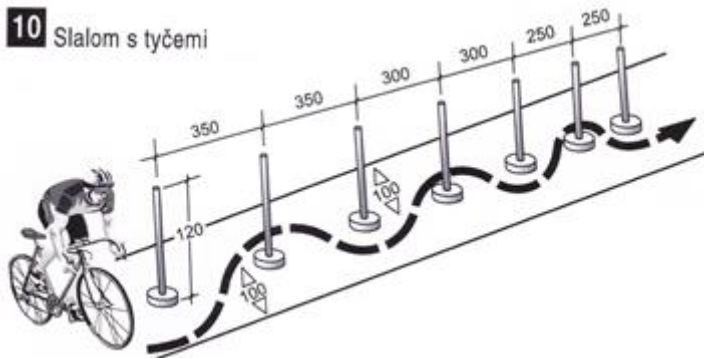
Koridory vytvářejí 3 za sebou položené dvojice latí (koridorů) dlouhých 100 cm, širokých 10 cm a vysokých 2 cm. Dvojice latí jsou od sebe vzdáleny 60 cm. Koridor (stopa) mezi latěmi je 8 cm široký. Cyklista se při průjezdu nesmí žádnou částí kola latě dotknout. Vynechání 1 koridoru je hodnoceno jako vynechání větší části překážky.

9 Slalom s nesterjně vzdálenými kužely



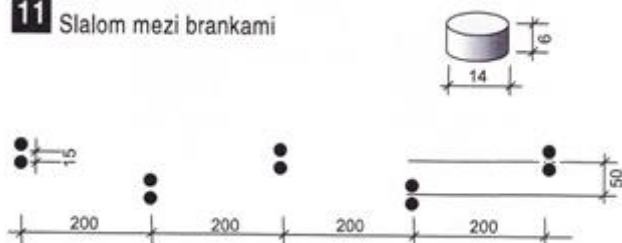
Slalom tvoří 5 za sebou položených kuželů ve výši 18 cm, umístěných uprostřed vyznačené dráhy široké 200 cm. Vzdálenost kuželů od sebe (průhled) je pro první kategorii 140 – 135 – 130 – 125 cm a druhou kategorií 105 – 100 – 95 – 90 cm. Cyklista se při průjezdu nesmí dotknout kužele ani vynechat branku. Vynechání branky je hodnoceno jako vynechání větší části překážky.

10 Slalom s tyčemi



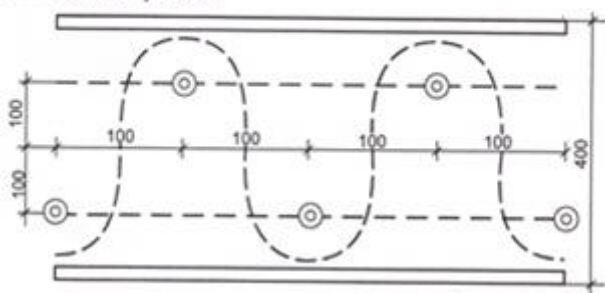
Soutěžící postupně objíždí 7 slalomových tyčí vzdálených od sebe 2 x 350 cm, 2 x 300 cm a 2 x 250 cm ve vyznačené dráze široké 200 cm. Slalomové tyče jsou vysoké 120 cm (na zemi podstavec o průměru 15 cm). Cyklista se nesmí dotknout slalomové tyče, vynechat objetí tyče. Neobjetí tyče je hodnoceno jako vynechání větší části překážky.

11 Slalom mezi brankami



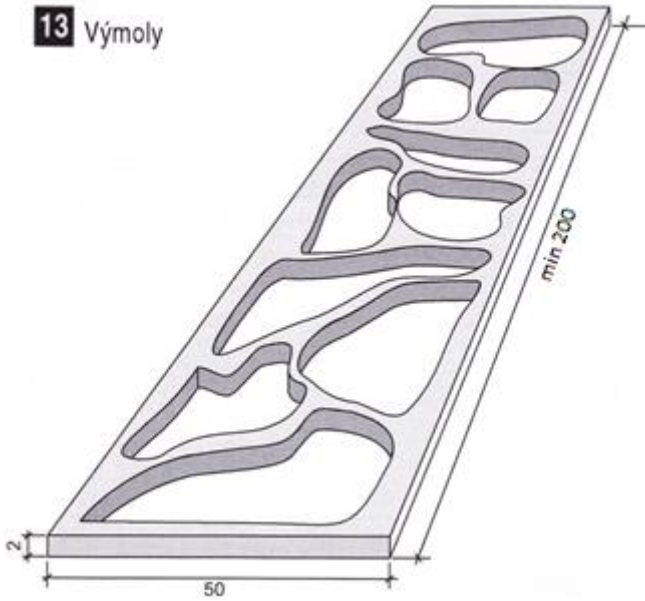
5 branek tvoří kruhové podstavce (průměr 14 cm, výška 6 cm). Mezera mezi podstavci je 15 cm. Branky jsou od sebe vzdáleny 200 cm. Vzdálenost středu branek v posunutí je 50 cm. Cyklista se nesmí dotknout podstavce, vynechat branku či ji minout předním nebo zadním kolem. Vynechání branky je hodnoceno jako vynechání větší části překážky.

12 Obrácený slalom



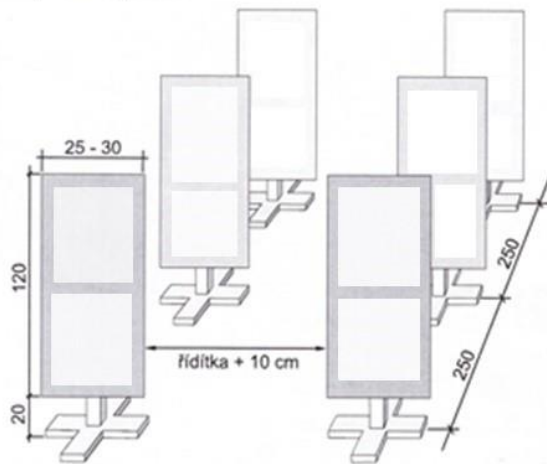
Soutěžící musí vně objet v dané stopě 5 kuželů ve vší 18 cm rozmístěných ve dvou řadách na vymezené ploše široké 400 cm a dlouhé 400 cm. Řady kuželů jsou od sebe vzdáleny 200 cm a jednotlivé kužele rovněž 200 cm s posunutím o 100 cm. Soutěžící se nesmí dotknout kužele ani vyjet z vymezené plochy. Vynechání jednoho kužele je bráno jako vynechání větší části překážky.

13 Výmoly



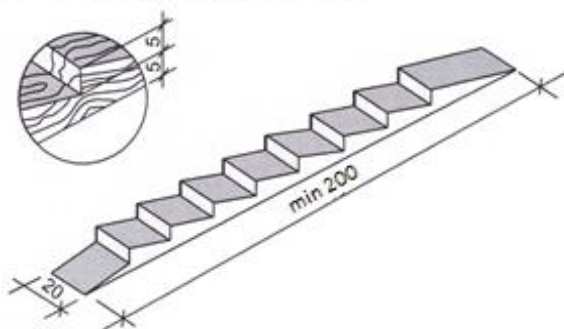
Soutěžící projíždí desku dlouhou 200 cm a širokou 50 cm, ve které jsou nepravidelně vyříznuté otvory o hloubce 2 cm. Soutěžící nesmí vyjet při průjezdu z desky.

14 Úzká pasáž



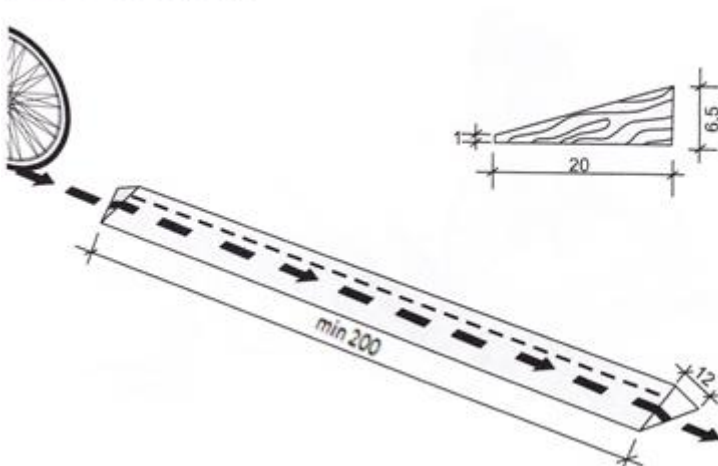
Překážku tvoří 120 cm vysoké a 25 až 30 cm široké otočné rámy (deska s otvory) na 20 cm podstavci, které jsou umístěny vedle sebe ve vzdálenosti řídítek + 10 cm, tři páry za sebou se vzájemným rozestupem 250 cm. Soutěžící se nesmí dotknout rámu ani vyjet z vymezené dráhy.

15 Prkno s pilovitým povrchem



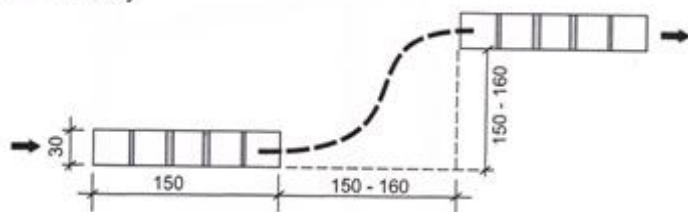
Překážku tvoří min 200 cm dlouhé a 20 cm široké prkno, jehož vrchní plocha, po kterém cyklista projíždí, má 8 pravidelných seříznutí ve tvaru zubů pily (profil zubů je 5 a 5). Vyjetí z překážky před její polovinou je hodnoceno jako vynechání větší části překážky.

16 Zešikmené prkno



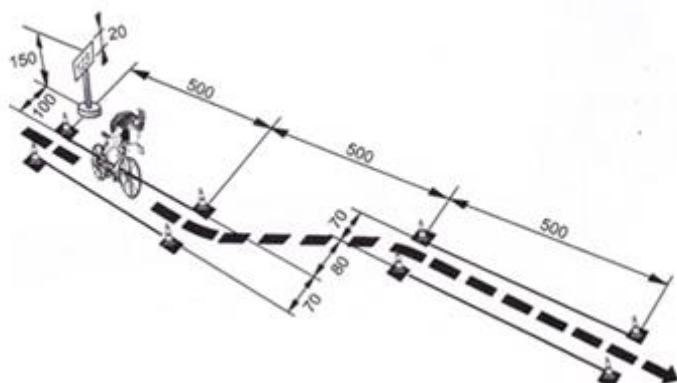
Prkno je dlouhé min 200 cm a široké 20 cm, s upraveným nájездem a výjezdem. Zešikmení prkna v profilu kola je 30 stupňů. Prkno se ve směru jízdy svažuje vpravo. Sjetí z prkna oběma koly před jeho polovinou je hodnoceno jako vynechání větší části překážky.

17 Hrboly



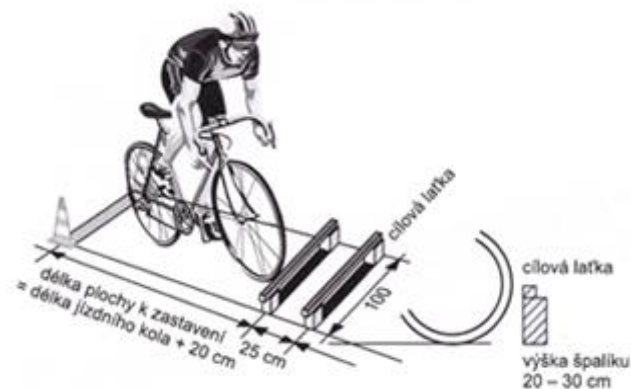
Překážku tvoří dvě tenká prkna dlouhá 150 cm a široká 30 cm, na kterých jsou z vrchní strany přibity příčné laťky 25 cm od sebe a výška laťky je 2,5 cm; druhé prkno je ve směru jízdy cyklisty vzdáleno a zároveň vychýleno od prvního 150 až 160 cm. Sjetí z prkna oběma koly před jeho polovinou je hodnoceno jako vynechání větší části překážky.

18 Změna směru jízdy



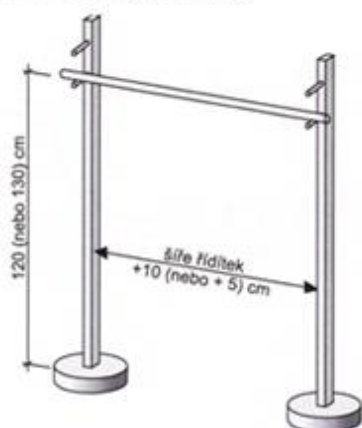
Cyklista musí projet vyznačenou trasou, která supluje objíždění překážky či odbočení vlevo. V první části se musí ohlédnout dozadu a zapamatovat si složitější třímístné číslo (724, 397, 613, 385 apod.), popř. u první kategorie číslo dvómístné (36, 28, 12, 54 apod.), před přejezdem do druhé části musí dát znamení o změně směru jízdy vlevo, vybočit vlevo a pokračovat v jízdě ve vyznačené trase. Začátek a konec vymezených tras se vyznačí kužely ve vší 18 cm. Trasy jsou široké 70 cm, druhá je vychýlena od první o 80 cm. Stojánek s čísly (obrázky) je ve vzdálenosti 100 cm od začátku první trasy. Číslo, popř. znázornění na obrázku, sdělí soutěžící rozhodčímu v cíli (překážka by měla být zařazena minimálně jako 3. – 4. před cílem).

19 Zastavení na metě



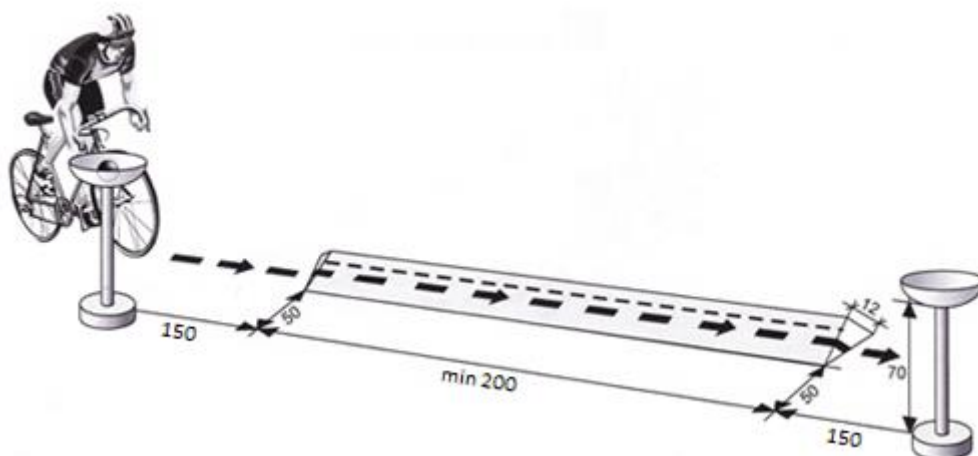
Meta se skládá ze dvou cílových hranolů ve vzdálenosti 25 cm. Cyklista musí před zastavením na metě shodit první hranol a zastavit na vyznačeném poli tak, aby neshodil cílový hranol a nepřesáhl boční vyznačení. Při zastavení v tomto poli se cyklista opře jednou nebo oběma nohama o zem a drží řídítka pevně oběma rukama. Délka vyznačené plochy se přizpůsobí délce používaných jízdních kol (o 20 cm delší). Cílový hranol je nutno zvýraznit, může ho tvořit jen hranol (nikoliv kulatina) položený na dvou špalcích o výšce 20 až 30 cm. Překážku lze ztížit tím, že do vyznačené plochy nasypeme slabou vrstvu písku. Překážka se zařazuje vždy na konci jízdy zručnosti; v případě, že se trasa projíždí dvakrát, až na závěr druhého průjezdu. (V případě, že je zařazena „změna směru jízdy“, soutěžící při zastavení zároveň oznamuje zjištěné číslo – obrázek.)

20 Podjezdová branka



Soutěžící podjíždí latku (vždy kulatina) ve výšce – I. Kategorie 120 cm a II. kategorie 130 cm. Šířka branky – I. kategorie šířka řídítek + 10 cm na každé straně, II. kategorie šířka řídítek kola + 5 cm na každé straně. Soutěžící se nesmí dotknout žádné části překážky ani vyjet z vymezené dráhy.

21 Přenesení míčku přes zešíkmené prkno



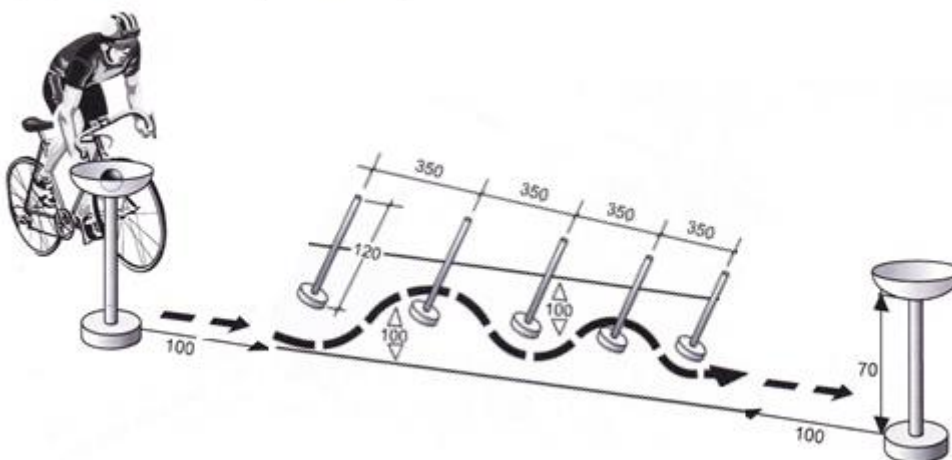
Pro tuto překážku je vyznačen úsek trati dlouhý 500 cm. Na začátku a na konci tratě je umístěn stojan s miskou (maximální výška a průměr misky je 20 cm) ve výšce 70 cm. Soutěžící uchopí při průjezdu klasický tenisový míček, umístěný v misce a přejeďe s ním Zešíkmené prkno (překážka č. 16). Ruku s míčkem může mít na řídítkách. Na konci tratě míček vloží zpět do misky (maximální výška a průměr misky je 20 cm) umístěné na konci tratě. Soutěžící nesmí vyjet z tratě a sjet z prkna.

22 Slalom se špalíčky



Překážka je vyznačena 12 ks z každé strany 20 cm vysokými a 8 cm širokými „omezovacími“ špalíčky, které jsou umístěny ve vzdálenosti 60 cm od sebe ve tvaru písmene S a tím je vytvořena dráha široká 50 cm. Soutěžící při průjezdu slalomu se špalíčky nesmí převrátit žádný špalík ani ho objet kolem.

23 Přenesení míčku přes slalom s tyčemi



Na začátku a na konci tratě je umístěn stojan s miskou (maximální výška a průměr misky je 20 cm) ve výšce 70 cm. Soutěžící uchopí při průjezdu měkký míček, umístěný v misce a postupně objíždí 5 slalomových tyčí vzdálených od sebe 350 cm ve vyznačené dráze široké 200 cm, přitom musí říditka pevně držet jen **v jedné ruce** (ruku s míčkem nesmí mít na říditkách). Nájezd do překážky pro leváky je vpravo a míček berou do pravé ruky (dle kresby) a pro praváky se najíždí do branek vlevo a míček berou do levé ruky. Na konci tratě míček vloží zpět do misky (maximální výška a průměr misky je 20 cm) umístěné na konci tratě. Slalomové tyče jsou vzdáleny od stoliček 100 cm a jsou vysoké 120 cm (na zemi je podstavec o průměru 15 cm). Soutěžící nesmí vyjet z vyznačené tratě, dotknout se slalomové tyče a upustit míček.

CELKOVÉ HODNOCENÍ SOUTĚŽE

Soutěž je hodnocena přidělováním trestných bodů za chybně zodpovězenou otázku, chybné provedení či nesplnění úkolu. V základním školním kole je každý soutěžící (bez rozdílu chlapci – dívky) hodnocen zvlášť. O výsledném pořadí rozhoduje celkový počet trestných bodů, které soutěžící obdrží při plnění stanovených dvou i více disciplín. V případě rovnosti celkového počtu bodů a potřeby rozlišit pořadí (na místech, která určují složení družstva školy) je rozhodující lepší výsledek (menší počet trestných bodů) v disciplíně „Pravidla provozu na pozemních komunikacích (test)“. Nelze-li ani pak rozhodnout o pořadí, je nutno provést „rozjezd“.

V dalších kolech jsou hodnoceni členové družstva jako jednotlivci. Pro celkový výsledek je rozhodující součet trestných bodů, který obdrželi jednotliví členové družstva. Zásadně se nevyhlašují výsledky jednotlivců (pouze ve výjimečných případech, jsou-li např. předávány ceny věnované sponzorem pro nejlepšího jednotlivce nebo za nejlepší výkon v některé disciplíně).

V případě, že dvě nebo více družstev, obdrželo stejný počet trestných bodů, je pomocným hlediskem nejprve celkový výsledek dosažený v disciplíně „Pravidla provozu na pozemních komunikacích (test)“. Dále pak rozhodují o pořadí lepší výsledky (méně trestných bodů) dosažené v těchto disciplínách v tomto sledu „Pravidla provozu na pozemních komunikacích-Jízda po dětském dopravním hřišti“, „Jízda zručnosti na jízdním kole“, „Zásady poskytování první pomoci“.

Pokud i poté dojde k rovnosti bodů na postupovém místě, rozhoduje o pořadí jednotlivců, (od oblastního kola družstev) tzv. „rozjezd“.

„Rozjezd“ probíhá takto:

Vymezí se dráha – 100 cm široká a 600 cm dlouhá, kterou zvolený člen z každého družstva musí projet co nejpomaleji – je zakázáno balancovat s kolem na místě. Dotek nohou země či pád z kola znamená diskvalifikaci.

Soutěžící, který v tomto rozjezdu zvítězí, vybojuje svému družstvu lepší umístění.

ŘEŠENÍ NÁMITEK A PROTESTŮ

V průběhu jednotlivých kol soutěže sleduje objektivitu organizace a hodnocení disciplín JURY (zpravidla tříčlenná) a hlavní rozhodčí. V této sestavě s poradním hlasem rozhodčího příslušné disciplíny pak rozhoduje o sporných otázkách či výsledcích.

Způsob řešení námitek a protestů v soutěži je organizátor povinen uvést v propozicích. Protest proti průběhu disciplíny je nutno písemně uplatnit do 15 minut po ukončení příslušné disciplíny. Protest proti výsledku je nutno podat písemně, do 15 minut po oficiálním zveřejnění výsledků disciplíny (na výsledkové tabuli), do rukou hlavního rozhodčího. V případě konání celostátního finále DSMC musí být písemný protest podán současně s vkladem 1000,- Kč. Pokud je protest uznán, vrací se vklad protestujícímu, jinak propadá ve prospěch pořadatele.

V případech, kdy soutěžící svévolně neabsolvuje některou disciplínu, obdrží stejný počet trestných bodů, které v dané soutěži obdržel účastník s nejvyšším počtem trestných bodů. V případě, kdy soutěžící neabsolvuje disciplínu z vážných zdravotních důvodů (na základě vyjádření lékaře, zdravotníka), je tomuto soutěžícímu přidělen stejný počet trestných bodů, který obdržel v této disciplíně nejhorší člen daného družstva (bez rozlišení pohlaví).

Jestliže se družstvo dostaví k soutěži v neúplné sestavě, je mu za každého chybějícího člena přidělen v každé disciplíně maximální počet trestných bodů, které v dané soutěži obdržel účastník s nejvyšším počtem trestných bodů.



PŘIHLÁŠKA DO OBLASTNÍHO KOLA

Dopravní soutěže mladých cyklistů

Název a adresa školy:

Telefon / e-mail:

Pedagogický doprovod:

Jméno, příjmení, titul	Mobil	E-mail

1. kategorie

Základníškolníhokola se zúčastnilo žáků

	Jméno a příjmení	datum narození	adresa bydliště
Žák 1			
Žák 2			
Žákyně 1			
Žákyně 2			

2. kategorie

Základníškolníhokola se zúčastnilo žáků

	Jméno a příjmení	datum narození	adresa bydliště
Žák 1			
Žák 2			
Žákyně 1			
Žákyně 2			

V dne
razítko školského zařízení a podpis zástupce

Soutěžící budou mít vlastní cyklistické přilby. Účast náhradníků není povolena!!!

V případě, že školské zařízení zašle přihlášku elektronickou poštou, předá vedení školy pedagogickému doprovodu originál přihlášky s potvrzením školského zařízení, který pedagogický doprovod předá pořadateli.

Bez originálu školou řádně potvrzené přihlášky nebude družstvo připuštěno do soutěže!

Každý účastník soutěže musí mít s sebou průkaz zdravotní pojišťovny, jinak nebude připuštěn do soutěže!



PŘIHLÁŠKA DO OKRESNÍHO KOLA

Dopravní soutěže mladých cyklistů

Název a adresa školy:

Telefon / e-mail:

Pedagogický doprovod:

Jméno, příjmení, titul	Mobil	E-mail

1. kategorie

Základního školního kola se zúčastnilo žáků

	Jméno a příjmení	datum narození	adresa bydliště
Žák 1			
Žák 2			
Žákyně 1			
Žákyně 2			

2. kategorie

Základního školního kola se zúčastnilo žáků

	Jméno a příjmení	datum narození	adresa bydliště
Žák 1			
Žák 2			
Žákyně 1			
Žákyně 2			

V dne

razítko školského zařízení a podpis zástupce

Soutěžící budou mít vlastní cyklistické přilby. Účast náhradníků není povolena!!!

V případě, že školské zařízení zašle přihlášku elektronickou poštou, předá vedení školy pedagogickému doprovodu originál přihlášky s potvrzením školského zařízení, který pedagogický doprovod předá pořadateli.

Bez originálu školou řádně potvrzené přihlášky nebude družstvo připuštěno do soutěže!

Každý účastník soutěže musí mít s sebou průkaz zdravotní pojišťovny, jinak nebude připuštěn do soutěže!



PŘIHLÁŠKA DO KRAJSKÉHO KOLA

Dopravní soutěže mladých cyklistů

Název a adresa školy:

Telefon / e-mail:

Pedagogický doprovod:

Jméno, příjmení, titul	Mobil	E-mail

1. kategorie Okrskového kola se zúčastnilo žáků

Okresního kola se zúčastnilo žáků

	Jméno a příjmení	datum narození	adresa bydliště
Žák 1			
Žák 2			
Žákyně 1			
Žákyně 2			

2. kategorie Okrskového kola se zúčastnilo žáků

Okresního kola se zúčastnilo žáků

	Jméno a příjmení	datum narození	adresa bydliště
Žák 1			
Žák 2			
Žákyně 1			
Žákyně 2			

V dne
razítko školského zařízení a podpis zástupce

Soutěžící budou mít vlastní cyklistické přilby. Účast náhradníků není povolena!!!

V případě, že školské zařízení zašle přihlášku elektronickou poštou, předá vedení školy pedagogickému doprovodu originál přihlášky s potvrzením školského zařízení, který pedagogický doprovod předá pořadateli.

Bez originálu školou řádně potvrzené přihlášky nebude družstvo připuštěno do soutěže!

Každý účastník soutěže musí mít s sebou průkaz zdravotní pojišťovny, jinak nebude připuštěn do soutěže!



PŘIHLÁŠKA DO CELOSTÁTNÍHO FINÁLE

Dopravní soutěže mladých cyklistů

Název a adresa školy:

Telefon / e-mail:

Pedagogický doprovod:

Jméno, příjmení, titul	Mobil	E-mail

1. kategorie Krajského se zúčastnilo žáků

	Jméno a příjmení	datum narození	adresa bydliště
Žák 1			
Žák 2			
Žákyně 1			
Žákyně 2			

2. kategorie Krajského se zúčastnilo žáků

	Jméno a příjmení	datum narození	adresa bydliště
Žák 1			
Žák 2			
Žákyně 1			
Žákyně 2			

V dne
razítko školského zařízení a podpis zástupce

Soutěžící budou mít vlastní cyklistické přilby. Účast náhradníků není povolena!!!

V případě, že školské zařízení zašle přihlášku elektronickou poštou, předá vedení školy pedagogickému doprovodu originál přihlášky s potvrzením školského zařízení, který pedagogický doprovod předá pořadateli.

Bez originálu školou řádně potvrzené přihlášky nebude družstvo připuštěno do soutěže!

Každý účastník soutěže musí mít s sebou průkaz zdravotní pojišťovny, jinak nebude připuštěn do soutěže!



Formulář pro MŠMTz krajského kola

Dopravní soutěže mladých cyklistů

Název a adresa místa konání:

Datum konání:

Krajského kola se zúčastnilo žáků

1. kategorie

Pořadí	Škola	IČO	Jméno a příjmení	datum narození
1.				
1.				
1.				
1.				
2.				
2.				
2.				
2.				
3.				
3.				
3.				
3.				
4.				
4.				
4.				
4.				
5.				
5.				
5.				
5.				
6.				
6.				
6.				
6.				



Formulář pro MŠMTz krajského kola

Dopravní soutěže mladých cyklistů

Název a adresa místa konání:

Datum konání:

Krajského kola se zúčastnilo žáků

2. kategorie

Pořadí	Škola	IČO	Jméno a příjmení	datum narození
1.				
1.				
1.				
1.				
2.				
2.				
2.				
2.				
3.				
3.				
3.				
3.				
4.				
4.				
4.				
4.				
5.				
5.				
5.				
5.				
6.				
6.				
6.				
6.				



**SOUHLAS SE ZPRACOVÁNÍM OSOBNÍCH ÚDAJŮ
DĚTÍ MLADŠÍCH 15 LET PRO ÚČELY ÚČASTI V DOPRAVNÍ SOUTĚŽI MLADÝCH CYKLISTŮ**

**BUDE UPRAVENO + DOPLNĚN FORMULÁŘ PRO ODVOLÁNÍ SOUHLASU ZÁKONNÉHO
ZÁSTUPCE DÍTĚTE**

Já, níže podepsaný (zákonný zástupce):

Jméno a příjmení:

dítěte:

Jméno a příjmení:

Rok narození:

Škola/organizace:

(dále též jen „dítě“)

tímto uděluji

Ministerstvu dopravy ČR, IČ: 66003008, se sídlem nábřeží Ludvíka Svobody 1222/12, 110 15 Praha 1 (dále jen „správce“)

SOUHLAS

se zpracováním osobních údajů dítěte v rozsahu a za podmínek uvedených v tomto dokumentu.

Svůj souhlas se zpracováním osobních údajů vyznačte, prosím, v příslušném poli:

Registrace dítěte do oblastního, okresního, krajského a celostátního kola Dopravní soutěže mladých cyklistů, vč. zveřejnění výsledkových listin této soutěže na webu a sociálních sítích.

Rozsah zpracování osobních údajů dítěte:

Jméno; příjmení; rok narození; adresa a název školy dítěte.

Souhlas je poskytnut za účelem:

- **registrace a účasti dítěte** v oblastním, okresním krajském a celostátním kole Dopravní soutěže mladých cyklistů,
- **zveřejnění výsledkových listin** této soutěže s uvedením osobních údajů dítěte (jméno, příjmení rok narození, škola) na webových stránkách a sociálních sítích správce.

Doba zpracování osobních údajů:

Osobní údaje dítěte budou zpracovávány po dobu nezbytně nutnou pro realizaci účelu zpracování, nejdéle však **jeden rok** od jejich získání.

SOUHLASÍM

Registrace dítěte na soustředění před Evropským finále dopravní soutěže (v případě, že se umístí na postupovém místě v celostátním finále) a zároveň registrace do Evropského finále dopravní soutěže.

Rozsah zpracování osobních údajů dítěte:

Jméno; příjmení; datum narození; trvalé bydliště, adresa a název školy dítěte.

Souhlas je poskytnut za účelem:

- **registrace a účasti dítěte na soustředění před Evropským finále dopravní soutěže (v případě, že se umístí na postupovém místě v celostátním finále) a**
- **registrace a účasti dítěte v Evropském finále dopravní soutěže.**

Doba zpracování osobních údajů:

Osobní údaje budou zpracovávány po dobu nezbytně nutnou pro realizaci účelu zpracování, nejdéle však **jeden rok** od jejich získání.

SOUHLASÍM

Jakékoliv zpracování osobních údajů Vašeho dítěte k uvedeným účelům je možné jen na základě dobrovolného poskytnutí z Vaší strany. Nemáte povinnost osobní údaje poskytnout.

Udělený souhlas se zpracováním Vašich osobních údajů je možné kdykoliv **odvolat emailem** na adrese sekretariat.170@mdcr.cz, **pisemně** doručením na adresu Ministerstva dopravy ČR– samostatné oddělení BESIP, **nábřeží Ludvíka Svobody 1222/12, 110 15 Praha 1.**

Případným odvoláním souhlasu však není dotčena zákonnost zpracování osobních údajů Vašich dětí před takovýmto odvoláním souhlasu a dále ani zákonnost zpracování pro účely, ke kterým podle právních předpisů správce nepotřebuje. Berete na vědomí, že odvolání tohoto souhlasu může ovlivnit dosažení účelu, pro který byl tento souhlas vydán.

Podpisem tohoto dokumentu současně potvrzujete, že Vás správce informoval o zpracování osobních údajů (informace o zpracování osobních údajů je obsažena na další straně této listiny).

V: dne:

Podpis zákonného zástupce:

INFORMACE O ZPRACOVÁNÍ OSOBNÍCH ÚDAJŮ

1. ÚČEL DOKUMENTU

Účelem tohoto dokumentu je poskytnout Vám informace o zpracování Vašich osobních údajů v rozsahu stanoveném v čl. 13 Nařízení Evropského parlamentu a Rady (EU) 2016/679 o ochraně fyzických osob v souvislosti se zpracováním osobních údajů a o volném pohybu těchto údajů a o zrušení směrnice 95/46/ES (obecné nařízení o ochraně osobních údajů) (dále jen „GDPR“ nebo „nařízení“).

2. TOTOŽNOST A KONTAKTNÍ ÚDAJE SPRÁVCE A POVĚŘENCE PRO OCHRANU OSOBNÍCH ÚDAJŮ

Správce Vašich osobních údajů je Ministerstvo dopravy ČR, se sídlem: nábřeží Ludvíka Svobody 1222/12, 110 15 Praha 1, IČ: 66003008. **Kontaktní údaje správce:** adresa pro doručování nábřeží Ludvíka Svobody 1222/12, 110 15 Praha 1, adresa elektronické pošty: posta@mdcr.cz, telefon 225 131 031. Pověřenec pro ochranu osobních údajů, email: sekretariat.030@mdcr.cz, tel. 225 131 240

3. ROZSAH ZPRACOVÁVANÝCH OSOBNÍCH ÚDAJŮ

Osobní údaje správce zpracovává v rozsahu **identifikační údaje** (jméno, příjmení, rok narození), **kontaktní údaje** (název a adresa školy).

4. PRÁVNÍ ZÁKLAD ZPRACOVÁNÍ OSOBNÍCH ÚDAJŮ

Zákonným důvodem zpracování Vašich osobních údajů je Váš **souhlas** daný správcem ve smyslu čl. 6 odst. 1 písm. a) GDPR.

5. ÚČEL ZPRACOVÁNÍ OSOBNÍCH ÚDAJŮ

5.1. Účelem zpracování Vašich osobních údajů je **registrace a účast Vašeho dítěte v oblastním, okresním, krajským a celostátním kole Dopravní soutěže mladých cyklistů** organizované správcem a registrace a účast Vašeho dítěte na soustředění před Evropským finále dopravní soutěže (pokud se umístí na postupovém místě v celostátním kole) a **registrace a účast v Evropském finále dopravní soutěže**.

5.2. Ze strany správce nedochází k automatickému individuálnímu rozhodování ani profilování ve smyslu čl. 22 nařízení, které by pro Vaše dítě mělo právní účinky nebo se jej obdobným způsobem významně dotýkalo.

6. DOBA ULOŽENÍ OSOBNÍCH ÚDAJŮ

Vaše osobní údaje budou zpracovávány k uvedenému účelu po dobu trvání Vašeho souhlasu, který byl udělen na dobu **1 roku**, nejdéle však do doby odvolání Vašeho souhlasu se zpracováním osobních údajů.

7. KATEGORIE PŘÍJEMCŮ OSOBNÍCH ÚDAJŮ

7.1. Zpracování osobních údajů je prováděno správcem, osobní údaje však pro správce mohou zpracovávat i další subjekty, jako zpracovatelé, kterými mohou být:

7.1.1. Centrum služeb pro silniční dopravu, s.p.o., nábřeží Ludvíka Svobody 1222/12, 110 15 Praha 1, za účelem zajištění a organizaci akcí spojených s projektem Dopravní soutěže mladých cyklistů.

7.1.2. Organizace ÚAMK, Na Strži 9/1837, 140 02 Praha 4, a následně jejím prostřednictvím organizace FIA (Fédération Internationale de L'Automobile), 8 place de la Concorde, 75008 Paris, France, za účelem možné registrace do mezinárodních soutěží (Evropská dopravní soutěž).

7.1.3. další subjekty, spolupracující se správcem na dosažení primárního účelu, pro který je udělen souhlas. S takovými subjekty se správce zavazuje, uzavřít smlouvu, obsahující stejné podmínky pro zpracování osobních údajů.

7.2. Dalšími příjemci osobních údajů mohou být pro legitimní potřebu orgány státní správy, zejm. kontrolní orgány a orgány činné v trestním řízení.

7.3. Správce nemá v úmyslu předat Vaše osobní údaje do třetí země (do země mimo EU) nebo mezinárodní organizaci.

8. POUČENÍ O PRÁVECH SUBJEKTU ÚDAJŮ

- 8.1. Za podmínek uvedených v čl. 15 až 22 GDPR máte právo: požádat správce o **přístup** k Vaším osobním údajům zpracovávaným správcem, požádat správce o **kopii** těchto osobních údajů, požádat správce o **opravu** nepřesných osobních údajů, požádat správce o **výmaz** osobních údajů zpracovávaných správcem, pokud již nejsou potřebné pro poskytnutý účel, nebo pokud jsou správcem zpracovávány protiprávně, požádat správce o **omezení** zpracování svých osobních údajů v případech stanovených v čl. 18 GDPR, na **přenositelnost** Vašich osobních údajů, vznést **námítku** proti zpracování Vašich osobních údajů pro účely přímého marketingu, včetně profilování, pokud se profilování týká tohoto přímého marketingu. Pokud vznesete námítku proti zpracování Vašich osobních údajů pro účely přímého marketingu, nebudou již Vaše osobní údaje pro tyto účely dále zpracovávány.
- 8.2. Máte právo kdykoli **odvolat souhlas** se zpracováním osobních údajů daný správcem. Případným odvoláním souhlasu však není dotčena zákonnost zpracování Vašich osobních údajů před takovýmto odvoláním souhlasu a dále ani zákonnost zpracování pro účely, ke kterým podle právních předpisů Váš souhlas nepotřebujeme. Váš souhlas se zpracováním osobních údajů můžete odvolat následujícím způsobem: e-**mailem** zasláním na adresu: sekretariat.170@mdcr.cz, **písemně** doručením na adresu Ministerstva dopravy ČR – samostatné oddělení BESIP, nábřeží Ludvíka Svobody 1222/12, 110 15 Praha 1.
- 8.3. Svá práva můžete uplatnit doručením žádosti na adresu: Ministerstvo dopravy – samostatné oddělení BESIP, nábřeží Ludvíka Svobody 1222/12, 110 15 Praha 1
- 8.4. V případě, že Vaše práva nebudou řádně plněna, máte právo obrátit se na dozorový orgán, kterým je Úřad pro ochranu osobních údajů: Pplk. Sochora 27, 170 00 Praha 7, web: <https://www.uoou.cz>, e-mail: posta@uoou.cz.

ODVOLÁNÍ SOUHLASU SE ZPRACOVÁNÍM OSOBNÍCH ÚDAJŮ

Já, níže podepsaný (zákonný zástupce):

Jméno a příjmení:

dítě:

Jméno a příjmení:

Rok narození:

Škola/organizace:

(dále též jen „dítě“)

tímto

**K DNEŠNÍMU DNI ODVOLÁVÁM SOUHLAS
se zpracováním osobních údajů dítěte**

UDĚLENÝ

Ministerstvu dopravy ČR, IČ: 66003008, se sídlem nábřeží Ludvíka Svobody 1222/12, 110 15 Praha 1 (dále jen „správce“), a to v rozsahu a za podmínek uvedených v tomto dokumentu:

Rozsah odvolání uděleného souhlasu se zpracováním osobních údajů vyznačte, prosím, v příslušném poli:

Odvolávám souhlas v plném rozsahu.

Odvolávám souhlas z části v rozsahu uvedeném níže:

Registrace dítěte do oblastního, okresního, krajského a celostátního kola Dopravní soutěže mladých cyklistů, vč. zveřejnění výsledkových listin této soutěže na webu a sociálních sítích.

Rozsah zpracování osobních údajů dítěte:

Jméno; příjmení; rok narození; adresa a název školy dítěte.

Odvolávám souhlas poskytnutý za účelem:

- registraci a účasti dítěte** v oblastním, okresním krajském a celostátním kole Dopravní soutěže mladých cyklistů,
- zveřejnění výsledkových listin** této soutěže s uvedením osobních údajů dítěte (jméno, příjmení rok narození, škola) na webových stránkách a sociálních sítích správce,

Registrace dítěte na soustředění před Evropským finále dopravní soutěže (v případě, že se umístí na postupovém místě v celostátním finále) a zároveň registrace do Evropského finále dopravní soutěže.

Rozsah zpracování osobních údajů dítěte:

Jméno; příjmení; datum narození; trvalé bydliště, adresa a název školy dítěte.

Odvolávám tento udělený Souhlas k:

- registraci účasti dítěte na soustředění před Evropským finále dopravní soutěže (v případě, že se umístí na postupovém místě v celostátním finále) a**
- registraci a účasti dítěte v Evropském finále dopravní soutěže**

Žádám, aby Ministerstvo dopravy České republiky jakožto správce osobních údajů, dále nezpracovávalo mé osobní údaje dítěte

Beru na vědomí, že odvoláním souhlasu není dotčena zákonnost zpracování osobních údajů dítěte před takovýmto odvoláním souhlasu a dále ani zákonnost zpracování pro účely, ke kterým podle právních předpisů správce souhlas nepotřebuje.

V:

dne:

Podpis zákonného zástupce:
